

## Válvula de Mingitorio Pressmatic Antivandalismo Alta Presión

17015106

### DESCRIPCIÓN

Válvula de Urinario de alta presión, con entrada horizontal para la instalación en la pared y accionamiento hidromecánico por presión manual.

### TECNOLOGÍAS Y CARACTERÍSTICAS



Alta durabilidad



Biniquel Cromo

### VENTAJAS

Los productos anti vandalismo han sido diseñados para instalación en lugares públicos con gran movimiento de personas, porque tienen una alta durabilidad, resistencia a los actos vandálicos y robo.

La Válvula de Mingitorio Pressmatic Antivandalismo Alta Presión ofrece una aplicación ideal para los urinarios que tienen tubos con enlaces empotrados;

Tienen un sistema de accionamiento hidromecánico, lo que evita el desperdicio de agua y cierre automático en aproximadamente 6 segundos;

Acabado cromado con capa doble de níquel, que proporciona alta durabilidad y mayor resistencia a la corrosión, conservando la belleza y el brillo de los productos por mucho más tiempo.

Práctico sistema que asegura una larga vida útil, resistencia a la depredación y una mayor higiene: Una vez activado, el usuario ya no tiene más contacto con el producto;

Proporciona una mayor seguridad, puede ser empotrada en la pared.

### ESPECIFICACIONES TÉCNICA

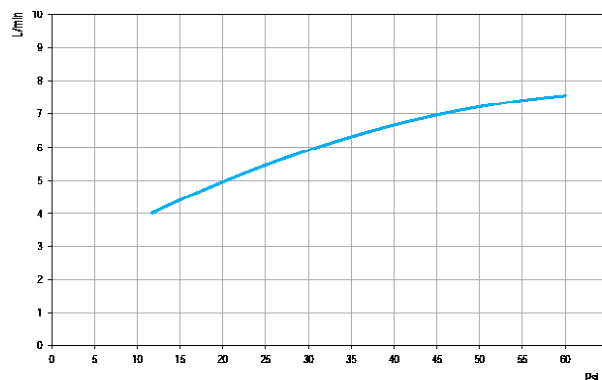
|                      |   |
|----------------------|---|
| PRESIÓN              | 3 - 57 PSI  |
| DIÁMETRO             | 3/4" (DN15)   |
| COMPOSICIÓN          | Producto compuesto de una aleación de cobre, plástico de ingeniería, Zamac. |
| TEMPERATURA MÁXIMA   | 70°C  |
| PATRÓN DE REFERENCIA | NBR 13713   |



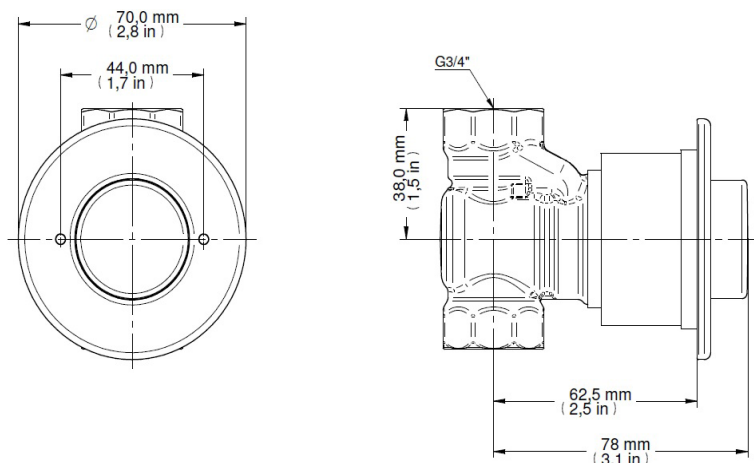
### GARANTÍA

Llame el Distribuidor Autorizado Docol en ese País.

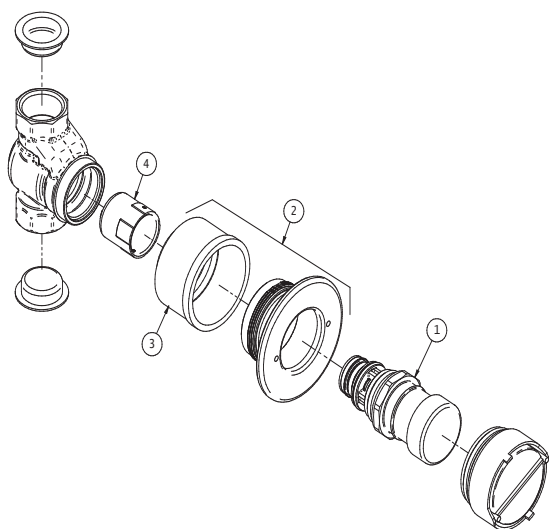
### CURVA DE CAUDAL



**DIMENSIONAL**



**PIEZAS DE REPUESTO**



| POS | CÓDIGO   | DESCRIPCIÓN                 |
|-----|----------|-----------------------------|
| 1   | 00428300 | KIT CARTACION COM PRESS LAV |
| 2   | 17994406 | KIT FLANGE/BUCHA PRESAV CR  |
| 3   | 17994300 | KIT BUCHA PROTECAO PRESAV   |
| 4   | 17994500 | KIT CILINDRO D2 PRESAV      |