

## Válvula de Mingitorio Pressmatic Compact

17010306

### DESCRIPCIÓN

Válvula de Mingitorio con entrada horizontal para instalación en pared y accionamiento hidromecánico por presión manual y cierre automático.

### TECNOLOGÍAS Y CARACTERÍSTICAS



Alta durabilidad



Biniquel Cromo



### VENTAJAS

Las válvulas de Mingitorio Pressmatic tienen un sistema de accionamiento hidromecánico, por presión manual y cierre automático en aproximadamente 6 segundos;

Práctico sistema que asegura una larga vida útil, resistencia a la depredación y una mayor higiene: Una vez activado, el usuario ya no tiene más contacto con el producto;

Su acabado de alta durabilidad y resistencia a la corrosión que conserva el producto por mucho más tiempo;

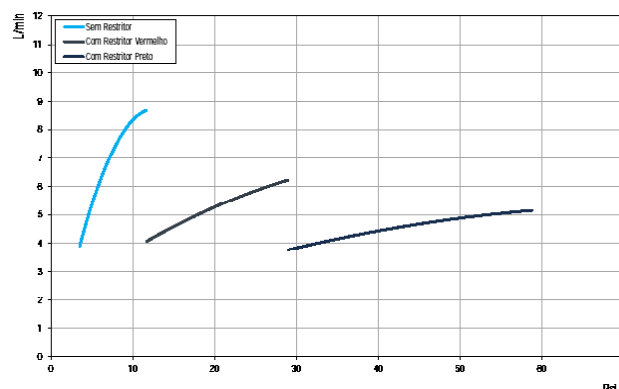
Acabado cromado con capa doble de níquel, que proporciona alta durabilidad y mayor resistencia a la corrosión, conservando la belleza y el brillo de los productos por mucho más tiempo.

Además de prácticos, son muy resistentes;

### GARANTÍA

Llame el Distribuidor Autorizado Docol en ese País.

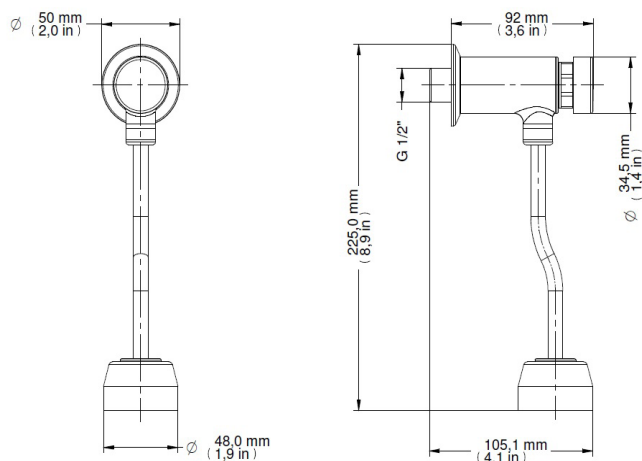
### CURVA DE CAUDAL



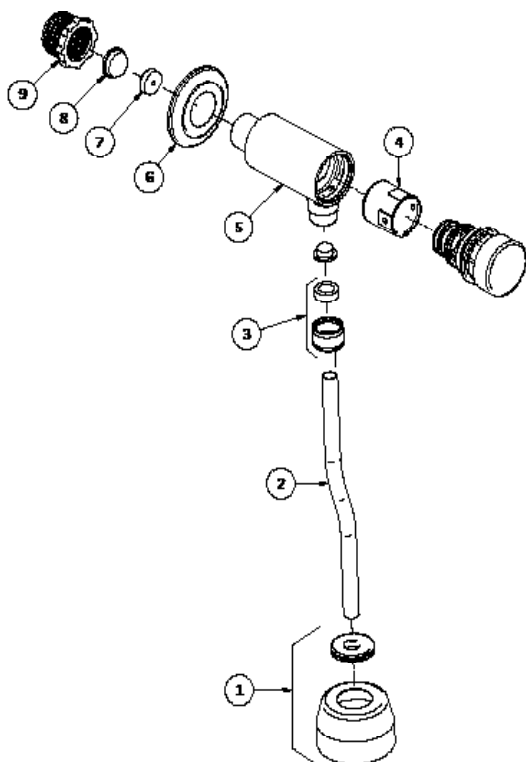
### ESPECIFICACIONES TÉCNICAS

PRESIÓN	3 - 57 PSI
DIÁMETRO	1/2" (DN15)
COMPOSICIÓN	Aleación de cobre, plástico de ingeniería, Zamac.
TEMPERATURA MÁXIMA	40°C
VOLUMEN DE CICLO	1,2 L
NORMAS DE REFERENCIA	NBR 13713
SUPLEMENTOS	Acompaña restrictor de caudal

**DIMENSIONAL**



**PIEZAS DE REPUESTO**



POS	CÓDIGO	DESCRIPCIÓN
1	17993306	KIT CAN Ø48 PRESCO
2	17992506	KIT TUBO CUR 3/8 PRESCO
3	17992406	KIT PORCA 3/8 VED PRESCO
4	17992200	KIT CILINDRO D3 PRESCO
5	00358706	KIT CORPO MIC PRESCO
6	17992306	KIT CAN Ø50X12 PRESCO
7	17991153	KIT CAN Ø50X12 PRESCO
8	00500400	KIT TAPPAO Ø15
9	00528200	KIT NIPLERED 3/4X1/2