
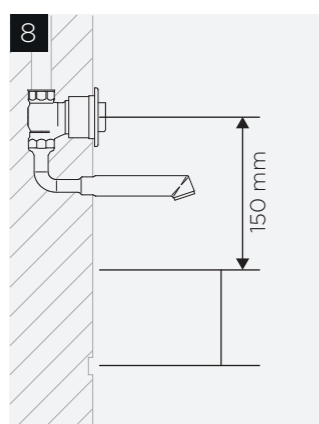
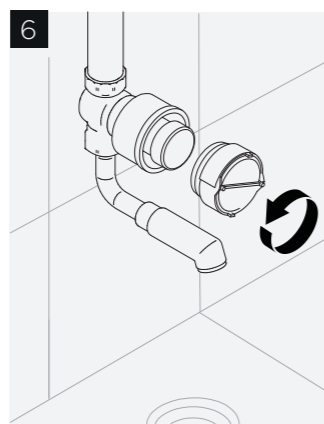
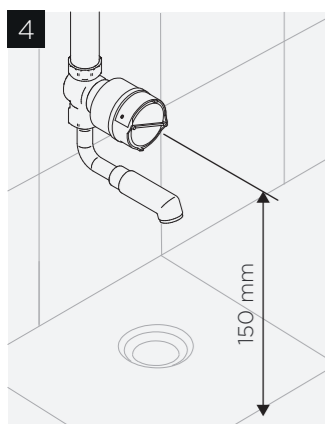
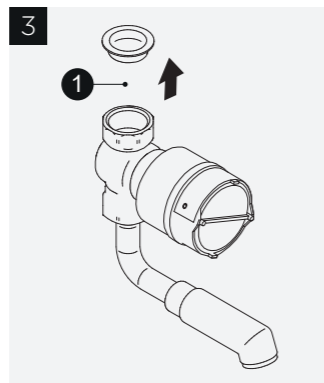




04 INSTALAÇÃO / INSTALLATION / INSTALACIÓON

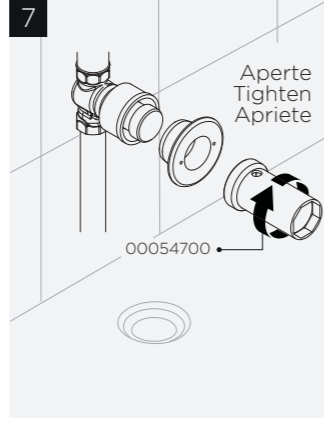
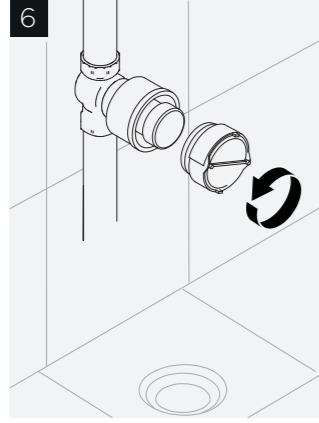
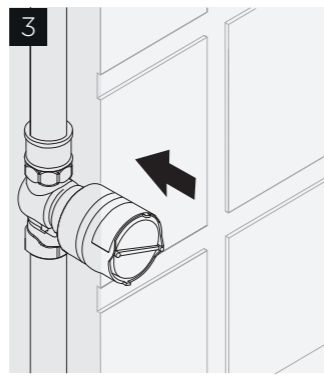
**1**  Se o volume de água for elevado, substitua pelo \*arejador de alta pressão, que está na embalagem.  
If the volume of water is large, replace with high pressure \*aerator, which is in the package.  
Si el volumen del agua for elevado, sustituya por el \*aireador para alta presión que esta en el embalaje.




**9**  Antes do primeiro acionamento é necessário "purgar" a rede hidráulica, para retirar o ar do sistema. Faça acionamentos rápidos e repetidos até começar sair água.  
Before the first operation is necessary to clean impurities from the water netto remove the air from the system. Make quick and repeated activations until the water starts to flow.  
Antes del primer accionamiento es necesario limpiar las impurezas de la red hidráulica para sacar el aire del sistema. Haga accionamientos rápidos y repetidos hasta empezar la salida del agua.

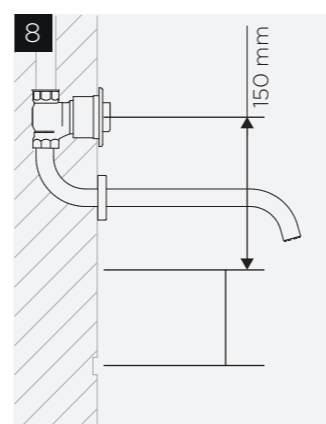
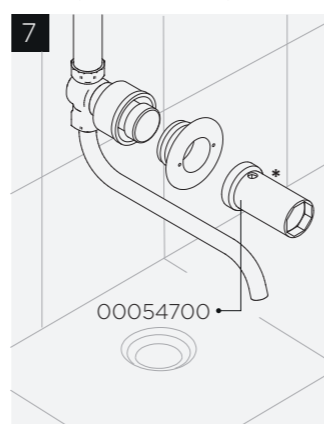
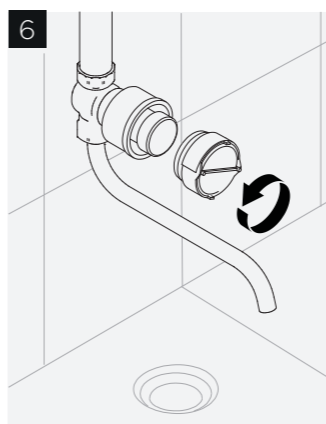
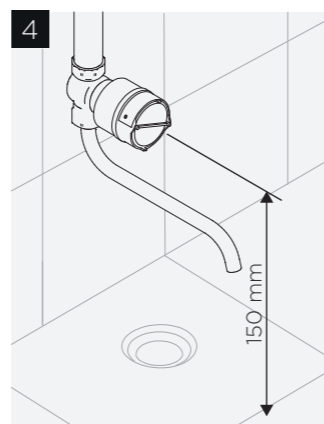
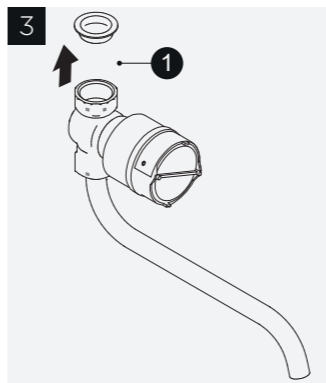
04 INSTALAÇÃO / INSTALLATION / INSTALACIÓON


**1**  Se o volume de água for elevado, substitua pelo \*arejador de alta pressão, que está na embalagem.  
If the volume of water is large, replace with high pressure \*aerator, which is in the package.  
Si el volumen del agua for elevado, sustituya por el \*aireador para alta presión que esta en el embalaje.



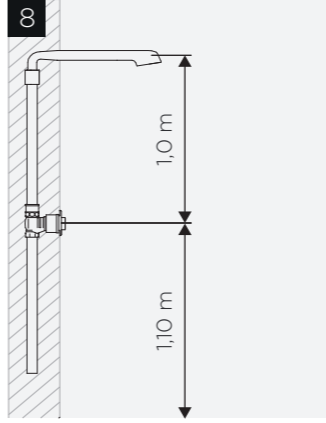
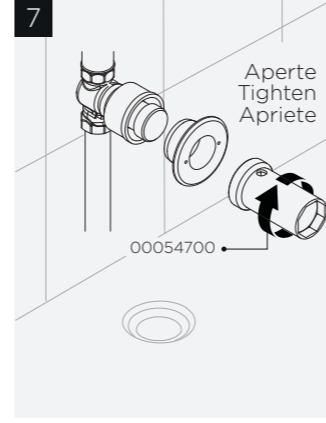
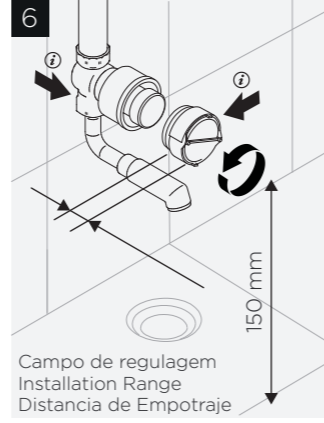
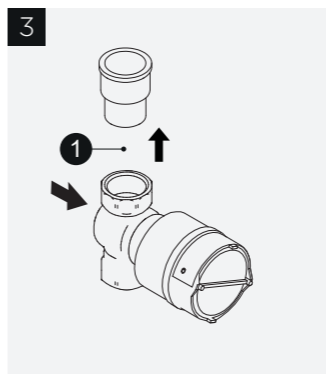
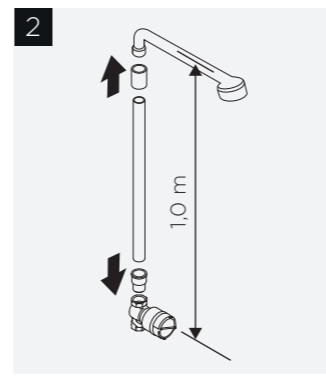
04 INSTALAÇÃO / INSTALLATION / INSTALACIÓON

**1**  Se o volume de água for elevado, substitua pelo \*arejador de alta pressão, que está na embalagem.  
If the volume of water is large, replace with high pressure \*aerator, which is in the package.  
Si el volumen del agua for elevado, sustituya por el \*aireador para alta presión que esta en el embalaje.



**9**  Antes do primeiro acionamento é necessário "purgar" a rede hidráulica, para retirar o ar do sistema. Faça acionamentos rápidos e repetidos até começar sair água.  
Before the first operation is necessary to clean impurities from the water netto remove the air from the system. Make quick and repeated activations until the water starts to flow.  
Antes del primer accionamiento es necesario limpiar las impurezas de la red hidráulica para sacar el aire del sistema. Haga accionamientos rápidos y repetidos hasta empezar la salida del agua.

04 INSTALAÇÃO / INSTALLATION / INSTALACIÓON



06 MANUTENÇÃO / MAINTENANCE / MANTENIMIENTO

SINTOMA	PROÁVEIS CAUSAS	SOLUÇÃO
Não sai água ou pouca vazão	Alimentação de água interrompida	Verificar/abrir a alimentação
	Produto de alta instalado em baixa pressão	Substitua o cilindro
A água sai continuamente (vazamento)	Pistão danificado	Substituir
	Eixo danificado	Substituir
	Sede danificada	Substituir
Tempo de funcionamento curto	Pistão danificado	Substituir
	Cilindro danificado	Substituir
Tempo de funcionamento longo	Pistão danificado / obstruído	Substituir
Excesso da vazão	Produto de baixa instalado em alta pressão	Substitua o cilindro
Vazamento sob o botão	Retentor danificado	Substituir
	Eixo danificado	Substituir
PROBLEM	PROBABLE CAUSE	SOLUTION
Water does not flow or flow volume too flow	Water supply interrupted	Check / Open supply pipe
	High pressure product installed in low pressure	Replace the cylinder
Water flows continuously (leak)	Piston damaged	Replace
	Spindle damaged	Replace
	Seat damaged	Replace
Water flow time too short	Piston damaged	Replace
	Cylinder damaged	Replace
Water flow time too long	Piston damaged / clogged	Replace
Flow volume too high	Low pressure product installed in high pressure	Replace the cylinder
Leak under the button	Retainer damaged	Replace
	Spindle damaged	Replace

SÍNTOMAS	CAUSAS	SOLUCIÓN
No sale agua por el grifo o poco caudal	Suministro del agua interrumpido	Verifique / obra el suministro
	Producto de alta presión instalado en baja presión	Substitua el cilindro
El agua sale continuamente (pérdidas)	Pistón dañado	Sustituya
	Eje dañado	Sustituya
	Canastilla dañada	Sustituya
Tiempo de cierre corto	Pistón dañado	Sustituya
	Cilindro dañado	Sustituya
Tiempo de cierre demasiado largo	Pistón dañado / obstruído	Sustituya
Caudal en exceso	Producto da baja presión instalado en alta presión	Substitua el cilindro
Pérdidas bajo del botón	Retentor dañado	Sustituya
	Eje dañado	Sustituya

# SEGURANÇA E ECONOMIA DE ÁGUA PARA DIVERSOS AMBIENTES

## PRESSMATIC ANTIVANDALISMO

Manual de instalação  
Vandal proof products  
Installation guide  
Pressmatic antivandalismo  
Manual de instalación



Cód.004694xx | Cód. 006331xx  
Cód. 006332xx | Cód. 171650xx



Cód.170150xx | Cód. 170151xx  
Cód. 171252xx | Cód. 171253xx



Cód.001420xx



Cód.171250xx



### 01 TERMO DE GARANTIA (válido somente no Brasil)

Warranty (valid only in Brazil) | Termo de Garantia (válido solamente en Brasil)

A DOCOL assegura a partir de 01/03/2015, garantia sem limite de tempo em seus produtos no que tange a defeitos nos materiais e processos de fabricação, para o uso em instalações residenciais em condições normais de acordo com as normas brasileiras aplicáveis ao produto enquanto o mesmo pertencer exclusivamente ao comprador original (comprador que realizou a compra), com a apresentação de documento fiscal de aquisição ou cadastro feito no site [www.docol.com.br/garantia](http://www.docol.com.br/garantia) no prazo de 3 (três) meses após a compra dos produtos DOCOL.

Para manter a garantia sobre os produtos Docol, qualquer manutenção deve ser realizada pela Assistência Técnica Autorizada DOCOL que está credenciada a executar serviços de troca de peças de reposição originais ou produtos.

Durante os 10 primeiros anos a contar da data de compra validada pela nota fiscal ou cadastro no site indicado, a DOCOL assegura a cobertura dos custos de peças de reposição originais e serviços prestados pela rede de Assitências Técnicas Autorizadas. Após este período, a DOCOL garante sem limite de tempo o envio sem custos das peças de reposição originais ou de um produto novo caso se encaixe nesta condição de garantia.

A Docol compromete-se a solucionar problemas consequentes de falhas de materiais e processos de fabricação aplicados ao uso em instalações residenciais em condições normais conforme as normas brasileiras aplicáveis ao produto, conforme mencionado acima. A responsabilidade da Docol restringe-se somente ao envio do componente ou produto que apresentou defeito de fabricação. A garantia é aplicada a partir da data de aquisição, comprovada através da apresentação da nota fiscal de compra do produto e/ou cadastro no site [www.docol.com.br/garantia](http://www.docol.com.br/garantia).

Hipóteses de exclusão da garantia:

- Peças perdidas;
- Peças danificadas pelo manuseio, instalação ou uso inadequados;
- Peças danificadas pelo desgaste natural do uso, como: anéis de vedação, retentores, cunhas, mecanismos de vedação, baterias, etc.
- Manutenção incorreta realizada por pessoas não autorizadas;
- Instalações incorretas e/ou erros de especificação;
- Produtos com corpos estranhos em seu interior como: colas, lubrificantes, detritos, fita veda rosca, estopos, ou que impossibilite o seu correto funcionamento;
- Produtos instalados onde a água apresente impurezas, detritos ou conter substâncias estranhas a mesma e que venham causar mau funcionamento;
- Utilização de peças não originais;
- Adaptação e/ou acabamento não original de fábrica;
- Danos causados nos acabamentos por limpeza com líquidos corrosivos, solventes, limpeza com materiais abrasivos, manuseio inadequado, batidas, quedas, instalação em ambientes com atmosfera agressiva e falta de limpeza periódica.

**IMPORTANTE** | **IMPORTANT** | **IMPORTANTE**

**Esta embalagem é reciclável, verifique em sua cidade os programas de coleta seletiva.**

This packaging is recyclable, check your city for selective collection programs. Este embalaje es reciclable, verifique en su ciudad los programas de recolección selectiva.

**Ao descartar este produto, procure empresas de reciclagem observando o atendimento a legislação local.**

When discarding this product, look for recycling companies by observing compliance with local legislation. Al desecher este producto, busque empresas de reciclaje observando el cumplimiento de la legislación local.

**DESCARTE COM RESPONSABILIDADE** | **RESPONSIBLE RECYCLING** | **ELIMINACIÓN RESPONSABLE**

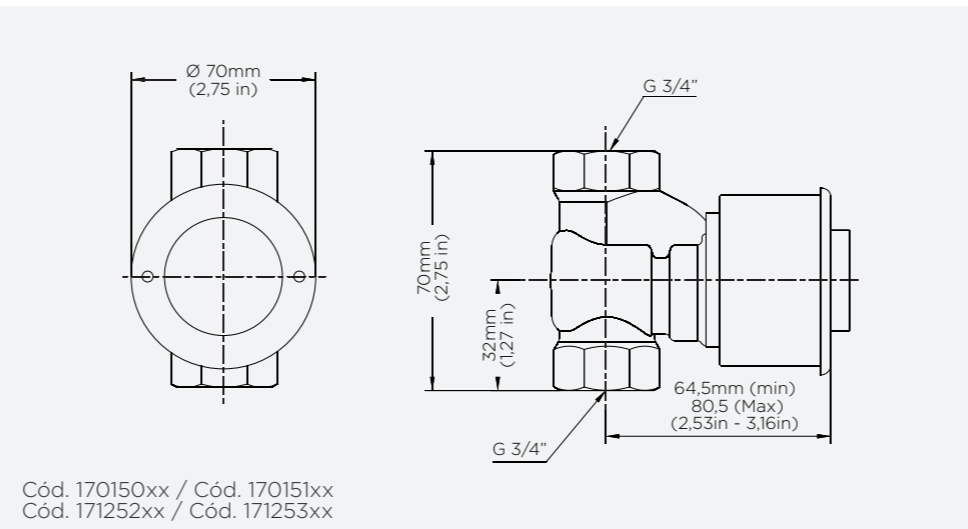
**Validade indeterminada**  
Undetermined expiration date | Validez indeterminada

**DOCOL INDÚSTRIA E COMÉRCIO LTDA**  
Indústria Brasileira – CNPJ 17.339.051/0001-41  
Av. Edmundo Dobra, 1001 – Zona Industrial Norte  
CEP 89.219-502 – Joinville/SC  
Docol Responde – 0800 474 3333 – [docol@docol.com.br](mailto:docol@docol.com.br)

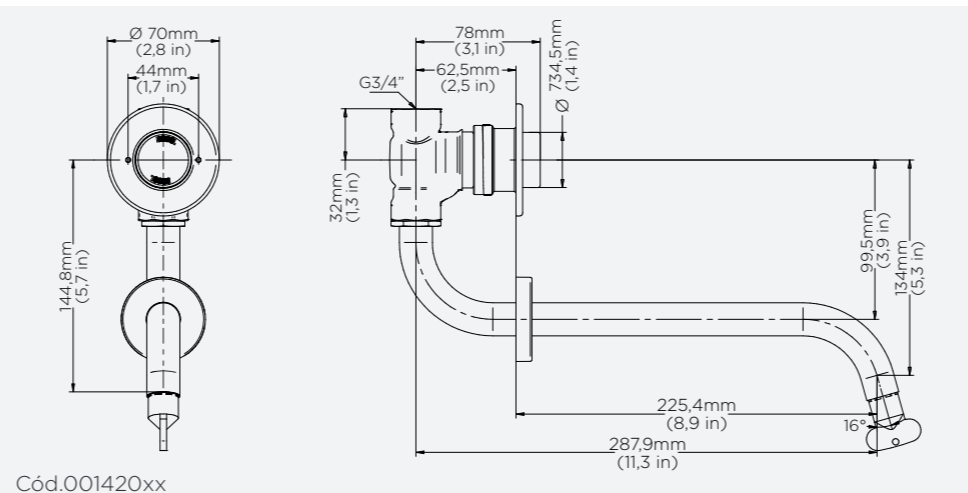
[www.docol.com.br](http://www.docol.com.br)  
Made in Brazil

2341700R09 fornecedor

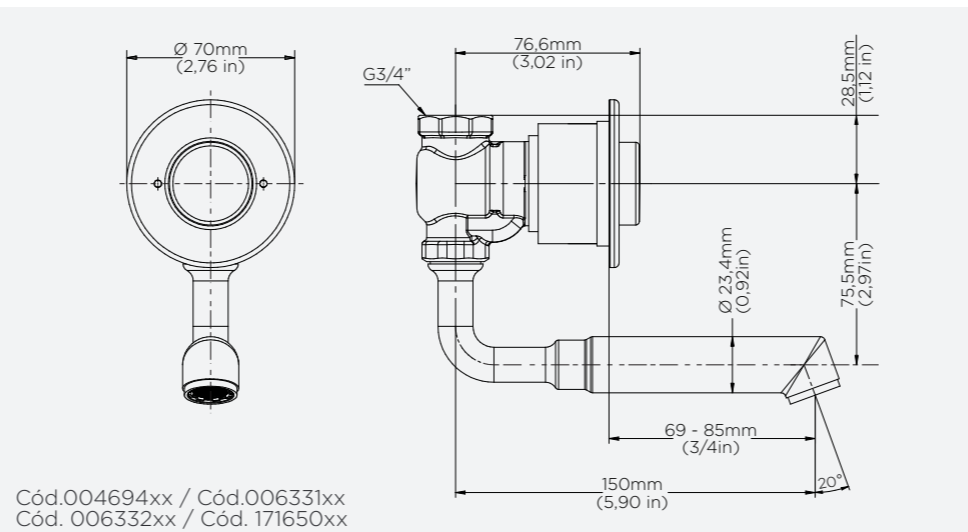
## 02 DIMENSIONAL / DIMENSIONAL / DIMENSIONAL



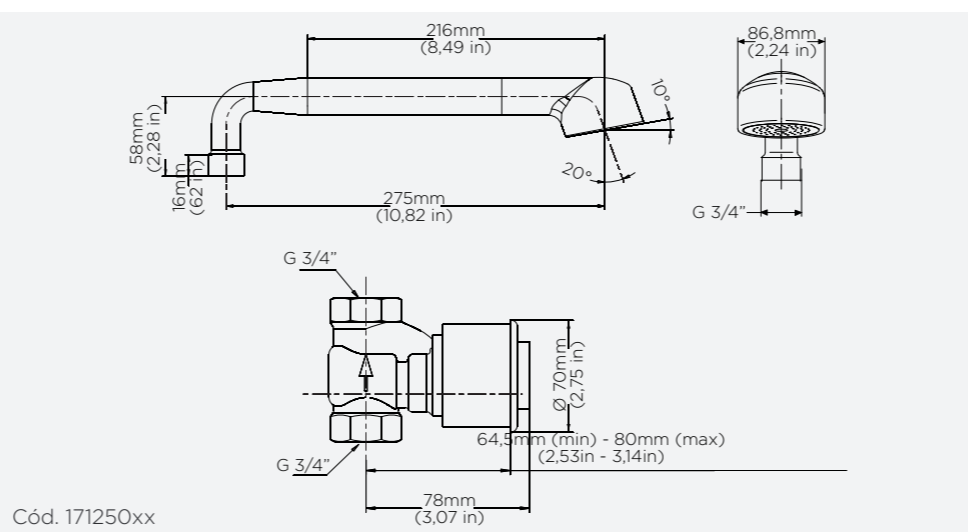
Cód. 170150xx / Cód. 170151xx  
Cód. 171252xx / Cód. 171253xx



Cód.001420xx



Cód.004694xx / Cód.006331xx  
Cód. 006332xx / Cód. 171650xx



Cód. 171250xx

## 03 CONSIDERAÇÕES PARA INSTALAÇÃO / INSTALLATION CONSIDERATIONS / CONSIDERACIONES PARA LA INSTALACION

MODELO Model Modelo	CÓDIGO Code Código	A	B	
Mod 85	00633106 - 17165006	155mm 6,10 in	69 - 85mm 2,71 - 3,34 in	
Mod 135	00469406 - 00633206	200mm 7,87 in	119 - 135mm 4,68 - 5,31 in	
PRODUTO Product Producto	BITOLA Gauge Diámetro	FAIXA DE PRESSÃO Working Pressure Presión de Trabajo	TEMPO DE CICLO Flush Time Tiempo de Ciclo	TEMPERATURA MÁXIMA Maximum Temperature Temperatura Máxima
17015006	G 3/4"	20 - 100 kpa 3 - 15 psi	4 - 10s	40 °C 104 °F
17015106	G 3/4"	80 - 400 kpa 11 - 60 psi	4 - 10s	40 °C 104 °F
17125006	G 3/4"	20 - 400 kpa 3 - 60 psi	20 - 40s	60 °C 140 °F
17125206	G 3/4"	19,6 - 98 kpa 2,84 - 14,2 psi	20 - 40s	70 °C 158 °F
17125306	G 3/4"	78,4 - 392 kpa 11,3 - 56,8 psi	20 - 40s	70 °C 158 °F
00469406 / 00633106 00633206 / 17165006	G 3/4"	20 - 400 kpa 3 - 57 psi	4 - 10s	40 °C 104 °F

### FERRAMENTAS / TOOLS / HERRAMIENTAS

VEDA ROSCA  
Thread seal  
Vedante de rosca

ALICATE BOMBA D'ÁGUA  
(Bico de papagaio)  
Water pump pliers (Rib joint pliers)  
Alicate ajustable

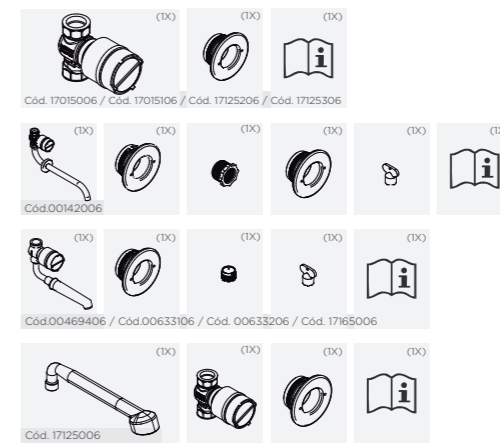
\*NÃO ACOMPANHA O PRODUTO / \*NOT SUPPLIED WITH THE PRODUCT / \*NO ACOMPAÑA EL PRODUCTO

FAIXA DE PRESSÃO  
Working Pressure  
Presión de Trabajo  
2 a 40 m.c.a  
0,2 a - 4,0 kgf/cm²  
3 a 57 psi

ÁGUA QUENTE E FRIA  
Hot and cold water  
Agua caliente e fría

Max. 70° C  
104° F

### ESTA EMBALAGEM CONTÉM / THIS PACKAGE CONTAINS / CONTENIDO DEL ENVASE



### COMPOSIÇÃO DO PRODUTO / PRODUCT COMPOSITION / COMPOSICIÓN DEL PRODUCTO

Ligas de cobre, elastômeros, plástico de engenhari e aço.

Copper alloys, elastomers, engineering plastics, and stainless.

Aleaciones de cobre, elastomeros, plástico de ingeniería y acero.

### PEÇAS DE REPOSIÇÃO E COMPONENTES / SPARE PARTS AND COMPONENTS / REPUESTO DE MANTENIMIENTO

Poderá ser adquirido na Assistência Técnica Docol. Dúvidas ligue 0800 474 333 ou [docol@docol.com.br](mailto:docol@docol.com.br).

Available at a Docol Authorized Distributor in your country. Export department [docol@docol.com.br](mailto:docol@docol.com.br)

Llame al Distribuidor Autorizado en su país o póngase en contacto con el Departamento de Exportación de [docol@docol.com.br](mailto:docol@docol.com.br)

### CONSERVAÇÃO E LIMPEZA / CARE AND CLEANING / CUIDADO Y LIMPIEZA

Usar apenas flanela, água e sabão neutro, pelo menos uma vez por semana. Eventualmente pode ser aplicada cera automotiva a base de silicone. Não use produtos abrasivos. Se necessário, poderá ser utilizado para a limpeza final uma flanela com álcool.

Use only soft cloth, water and soft soap once a week. Car wax may be applied occasionally. Do not use abrasive products. If necessary, a flannel with alcohol may be used for final cleaning.

Debe usarse solo flanela, agua o jabón neutro, por lo menos una vez a la semana. Eventualmente puede ser limpiado con cera de coche a base de silicona. No utilice productos abrasivos. Si necesario, se puede utilizar para la limpieza final una franela con alcohol.