

Válvula para Ducha Alta Presión Pressmatic Antivandalismo

17125306

DESCRIPCIÓN

Válvula para ducha de alta presión con entrada horizontal para instalación en la pared con accionamiento hidromecánico por presión manual.

TECNOLOGÍAS Y CARACTERÍSTICAS



Alta durabilidad



Biníquel Cromo

VENTAJAS

Los productos anti vandalismo han sido diseñados para instalación en lugares públicos con gran movimiento de personas, porque tienen una alta durabilidad, resistencia a los actos vandálicos y robo.

Accionamiento hidromecánico con leve presión manual y cierre automático en aproximadamente 30 segundos.

Acabado cromado en doble de níquel, que proporciona alta durabilidad y mayor resistencia a la corrosión, conservando la belleza y el brillo de los productos por mucho más tiempo.

Práctico sistema que asegura una larga vida útil, resistencia a la depredación y una mayor higiene: Una vez activado, el usuario ya no tiene más contacto con el producto.

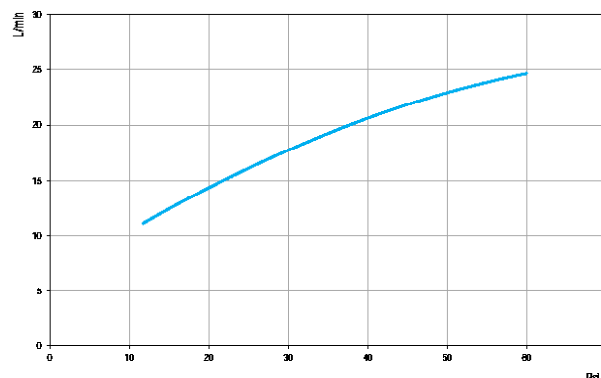
Proporciona una mayor seguridad, puede ser empotrado en la pared.



GARANTÍA

Llame el Distribuidor Autorizado Docol en ese País.

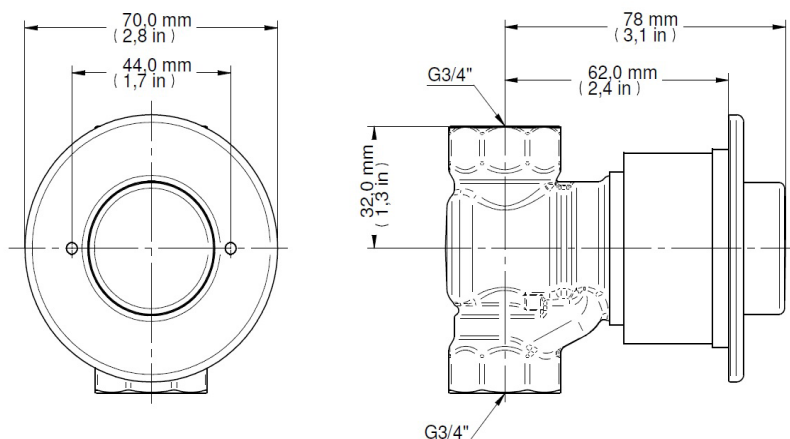
CURVA DE CAUDAL



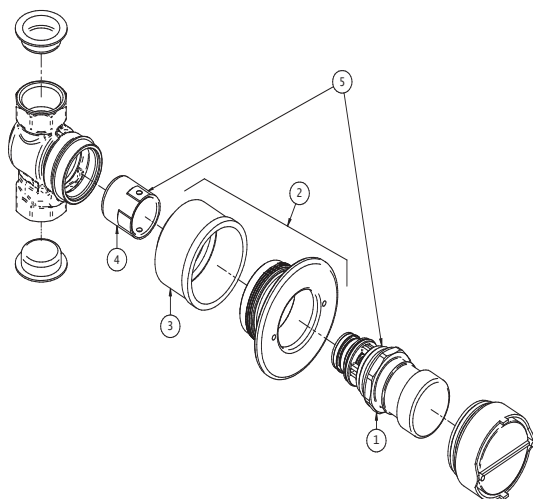
ESPECIFICACIONES TÉCNICA

PRESIÓN	12 - 57 PSI
DIÁMETRO	3/4" (DN15)
COMPOSICIÓN	Producto compuesto de una aleación de cobre, plástico de ingeniería, Zamac.
TEMPERATURA MÁXIMA	70°C

DIMENSIONAL



PIEZAS DE REPUESTO



POS	CÓDIGO	DESCRIPCIÓN
1	17995400	KIT CARTACION PRESAV CHUV
2	17994406	KIT FLANGE/BUCHA PRESAV CR
3	17994300	KIT BUCHA PROTECAO PRESAV
4	17992200	KIT CILINDRO D3 PRESCO
5	00474406	KIT CARTACION PRESS CHUV AP