

Grifo para Lavatorio de Mesa Pressmatic Pico Alto

00444506

DESCRIPCIÓN

Grifo con entrada vertical para la instalación en mesa con accionamiento hidromecánico por presión manual

TECNOLOGÍAS Y CARACTERÍSTICAS



Biníquel Cromo



Alta durabilidad



Aireador empotrado



Caño giratorio



VENTAJAS

La tecnología bacteria free asegura acción antibacteriana permanente a la grifería, impidiendo la proliferación y eliminando más de 99% de las bacterias hasta 24 horas.

Accionamiento hidromecánico con leve presión manual y cierre automático en aproximadamente 6 segundos.

Práctico sistema que asegura una larga vida útil, resistencia a la depredación y una mayor higiene: Una vez activado, el usuario ya no tiene más contacto con el producto.

Acompaña restrictor de caudal.

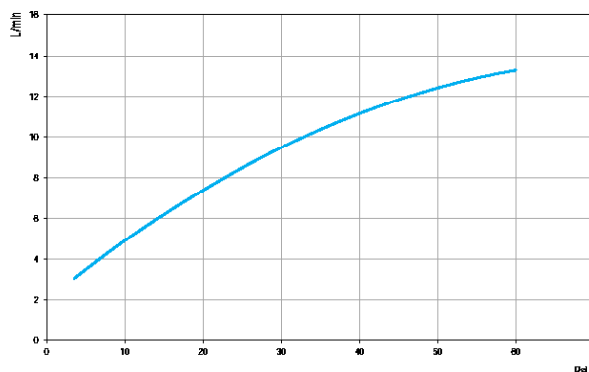
El aireador empotrado, además de garantizar ahorro de agua, confort para las manos y evitar salpicaduras, deja el aspecto del pico más clean.

Pico giratorio con rotación de 360° que proporciona flexibilidad y optimiza espacio.

GARANTÍA

Llame el Distribuidor Autorizado Docol en ese País.

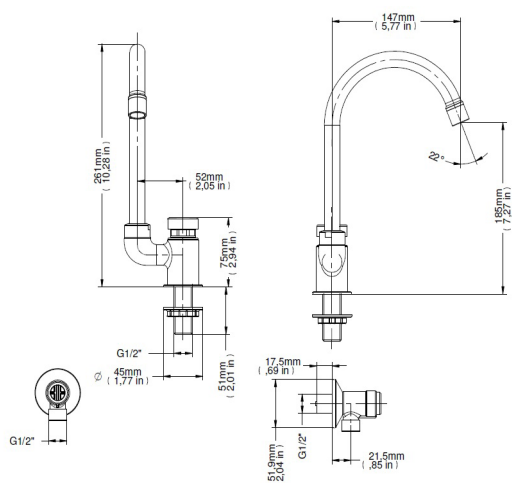
CURVA DE CAUDAL



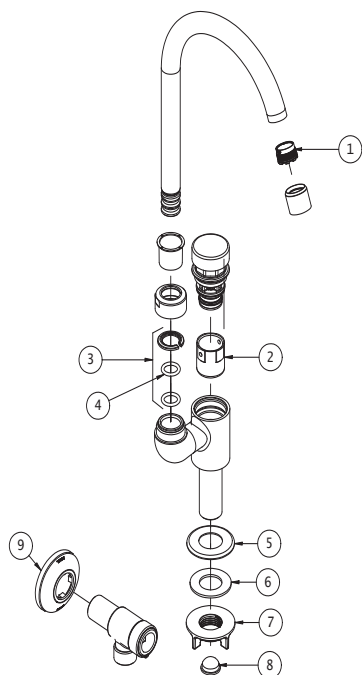
ESPECIFICACIONES TÉCNICAS

PRESIÓN	3 - 57 PSI
DIÁMETRO	1/2" (DN15)
COMPOSICIÓN	Producto compuesto de una aleación de cobre, plástico de ingeniería, Zamac.
TEMPERATURA MÁXIMA	40°C

DIMENSIONAL



PIEZAS DE REPUESTO



POS	CÓDIGO	DESCRIPCIÓN
1	00402500	KIT AREJADOR CACHE T.J
2	17992200	KIT CILINDRO D3 PRESCO
3	00096600	KIT VEDANTE BICA COZINHA
4	00358100	KIT ANEL POLARIS
5	00119106	KIT CAN Ø44
6	00119200	KIT ANEL RET Ø38
7	17995153	KIT CONTRA PORCA R 1/2 PLAST
8	00500400	KIT TAPPAO Ø15
9	00027300	KIT CAN Ø52XØ20,5X12