

TORNEIRAS PARA LAVATÓRIO COM ACIONAMENTO MANUAL E FECHAMENTO AUTOMÁTICO

GRIFOS PARA LAVATORIO CON ACCIONAMIENTO MANUAL Y CIERRE AUTOMATICO

SINGLE TAPS WITH AUTOMATIC SHUTT-OFF FOR USE WITH SANITARY APPLIANCES INSTALLED IN WASHROOMS



DOCOL METAIS SANITÁRIOS LTDA
 Indústria Brasileira - CNPJ 75.339.051/0001-41
 Av. Edmundo Doubrava, 1001 - Zona Industrial Norte - CEP 89.219-502 - Joinville/SC
 Docol Responde - 0800 474 333 - docol@docol.com.br

Other countries, please contact Docol Authorized Distributor in your country.
 Departamento de Exportación / Export Department: docol@docol.com.br
www.docol.com.br
 Made in Brazil

DOCOL
 2945400r02 fornecedor

CARACTERÍSTICAS TÉCNICAS / CARACTERÍSTICAS TÉCNICAS/ TECHNICAL DATA

BITOLA DIÁMETRO GAUGE	FAIXA DE PRESSÃO PRESIÓN DE TRABAJO WORKING PRESSURE	TEMPO DE CICLO TIEMPO DE CICLO FLUSH TIME	TEMPERATURA MÁXIMA TEMPERATURA MÁXIMA MAXIMUM TEMPERATURE
DN 15 G1/2" ISO 228	20 - 400 kPa 3 - 60 psi	4 - 10 s	40°C 104°F

PORTUGUÊS / ESPAÑOL / ENGLISH

Notas: (00444506 / 00490706 / 00773838 / 00108304 / 17161006)

- 1) O flexível não acompanha o produto;
- 2) Para instalação com flexível com rosca macho utilize uma luva roscável 1/2";

Notas: (00444506 / 00490706 / 00773838 / 00108304 / 17161006)

- 1) Flexible no acompaña el producto;
- 2) Para instalar la manguera flexible con una conexión de entrada con rosca macho utilice una unión de diámetro 1/2";

Notes: (00444506 / 00490706 / 00773838 / 00108304 / 17161006)

- 1) Flexible hose not supplied with the product.
- 2) To install the flexible hose with a male thread inlet connection use a threadable sleeve 1/2".

ESTA EMBALAGEM CONTÉM / CONTENIDO DEL PACKING / THIS PACKAGE CONTAINS

<p>00444506</p> <p>1x 1x 1x 1x 1x 1x</p>	<p>00490706</p> <p>1x 1x 1x 1x 1x 1x</p>	<p>00773838</p> <p>1x 1x 1x 2x 1x 1x</p>
<p>00108304</p> <p>1x 1x 1x 1x 1x 1x</p>	<p>17161006</p> <p>1x 1x 1x 1x 1x 1x</p>	
<p>00774038</p> <p>1x 1x 1x 1x 2x 1x 1x</p>	<p>17160706</p> <p>1x 1x 1x 1x 2x 1x 1x</p>	<p>00632806</p> <p>1x 1x 1x 1x 2x 1x 1x</p>

PORTUGUÊS / ESPAÑOL / ENGLISH

PEÇA DE REPOSIÇÃO: Poderá ser adquirida na Assistência Técnica Docol. Dúvidas ligue 0800 474 333 ou docol@docol.com.br

REPUESTO DE MANTENIMIENTO: Poderá ser adquirido en el Distribuidor Autorizado DOCOL en ese País. Docol Departamento Exportación: docol@docol.com.br

SPARE PARTS: Available at Docol Authorized Distributor in your country/ Export Department: docol@docol.com.br.

ADESIVO ORIENTATIVO: cole-o na parede próximo ao botão da torneira / **ETIQUETA ADHESIVA:** peguela en la pared cerca del grifo / **INSTRUCTION STICKER:** stick it at the wall close the tap.

CONSERVAÇÃO E LIMPEZA: Deve ser usado apenas flanela, água e sabão neutro, pelo menos 1 vez por semana. Eventualmente pode ser aplicada cera automotiva a base de silicone. Não use produtos abrasivos / **CUIDADO Y LIMPIEZA:** Debe usar solamente flanela, agua y jabón neutro, como una vez en la semana. Eventualmente puede ser limpiado con cera de coche a base de silicona. No utilice productos abrasivos / **CARE AND CLEANING:** only use soft cloth, water and soft soap once a week. Occasionally can be applied automobiles wax. Do not use abrasive products.



DICA / INDICACIÓN / TIP

(00774038 / 17160706 / 00632806 / 17160038)

Recomenda-se a aquisição do RRV (Registro Regulador de Vazão - código 13030023) para maior economia de água e aumento da vida útil do produto.

Si recomienda la compra del RRC (Registro Regulador de Caudal - código 13030023) para obtener mayor economía de agua y aumentar la vida útil del producto.

It's recommended to buy a Flow Control Valve (code 13030023) to save water and increase the product life.

TERMO DE GARANTIA / WARRANTY / GARANTÍA (VALID ONLY IN BRAZIL / VÁLIDO SOLAMENTE EN TERRITORIO BRASILEÑO)

A DOCOL assegura a partir de 01/03/2015, garantia sem limite de tempo em seus produtos no que tange a defeitos nos materiais e processos de fabricação, para o uso em instalações residenciais em condições normais de acordo com as normas brasileiras aplicáveis ao produto enquanto o mesmo pertencer exclusivamente ao comprador original (comprador que realizou a compra), com a apresentação de documento fiscal de aquisição ou cadastro feito no site www.docol.com.br/garantia no prazo de 3 (três) meses após a compra dos produtos DOCOL.

Para manter a garantia sobre os produtos Docol, qualquer manutenção deve ser realizada pela Assistência Técnica Autorizada DOCOL que está credenciada a executar serviços de troca de peças de reposição originais ou produtos.

Durante os 10 primeiros anos a contar da data de compra validada pela nota fiscal ou cadastro no site indicado, a DOCOL assegura a cobertura dos custos de peças de reposição originais e serviços prestados pela rede de Assistenções Técnicas Autorizadas. Após este período, a DOCOL garante sem limite de tempo o envio sem custos das peças de reposição originais ou de um produto novo caso se encaixe nesta condição de garantia.

A Docol compromete-se a solucionar problemas consequentes de falhas de materiais e processos de fabricação aplicados ao uso em instalações residenciais em condições normais conforme as normas brasileiras aplicáveis ao produto, conforme mencionado acima. A responsabilidade da Docol restringe-se somente ao envio do componente ou produto que apresentou defeito de fabricação. A garantia é aplicada a partir da data de aquisição, comprovada através da apresentação da nota fiscal de compra do produto e/ou cadastro no site www.docol.com.br/garantia.

Hipóteses de exclusão da garantia:

- Peças perdidas;
- Peças danificadas pelo manuseio, instalação ou uso inadequados;
- Peças danificadas pelo desgaste natural do uso, como: anéis de vedação, retentores, cunhas, mecanismos de vedação, baterias, etc.
- Manutenção incorreta realizada por pessoas não autorizadas;
- Instalações incorretas e/ou erros de especificação;
- Produtos com corpos estranhos em seu interior como: colas, lubrificantes, detritos, fita veda rosca, estopas, ou que impossibilite o seu correto funcionamento;
- Produtos instalados onde a água apresentar impurezas, detritos ou conter substâncias estranhas a mesma e que venham causar mau funcionamento;
- Utilização de peças não originais;
- Adaptação e/ou acabamento não original de fábrica;
- Danos causados nos acabamentos por limpeza com líquidos corrosivos, solventes, limpeza com materiais abrasivos, manuseio inadequado, batidas, quedas, instalação em ambientes com atmosfera agressiva e falta de limpeza periódica.

Asseguramos a oferta de componentes de reposição enquanto não cessar a comercialização do produto. Caso cessada a comercialização, a DOCOL manterá a oferta de reposição de sua linha de produtos por um período razoável de tempo, na forma da lei.

A garantia contratual obedecerá aos prazos ora estabelecidos, sendo vedada a transferência da garantia para outro consumidor, independentemente de o consumidor tê-la utilizado.

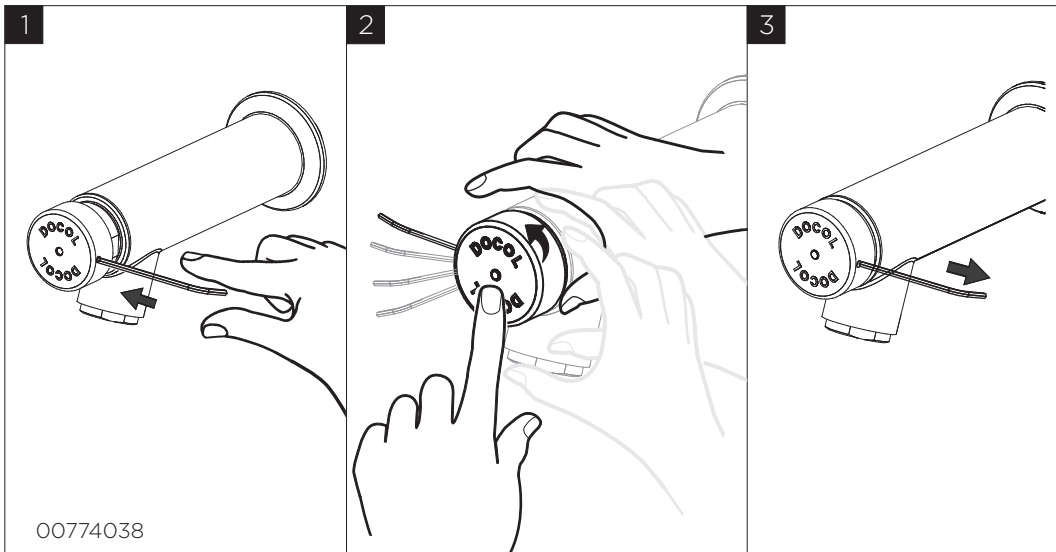
INFORMAÇÕES IMPORTANTES:

- Para peças danificadas pelo desgaste natural do uso, será considerado o período de garantia de 5 (cinco) anos.
- Os produtos instalados em locais públicos, de uso coletivo e/ou ambientes externos terão o período de garantia específico de 5 (cinco) anos (exceto produtos eletrônicos).
- Produtos elétricos/eletrônicos e produtos instalados para uso industrial terão o período de garantia de 1 (um) ano.
- A DOCOL não se responsabilizará pelos custos originados por problemas de instalação e manutenção inadequada, e pelo uso de peças de reposição não originais.
- Alguns produtos, pelas suas características, têm um tempo de garantia específico, diferente do tempo constante deste termo. Neste caso, vale o termo constante no seu próprio manual de instrução.
- A garantia sem limite de tempo não é válida para aquisições feitas através de construtoras. Para esta compra, a garantia será de 10 (dez) anos.
- Peças com acabamentos superficiais executados através de pintura ou verniz terão o prazo de garantia de 5 (cinco) anos.
- Para a limpeza periódica, recomenda-se a limpeza semanal com flanela úmida e sabão neutro. Não deverão ser utilizados produtos à base de cloro (hipoclorito, água sanitária, etc.), bem como não é recomendada a utilização de esponjas de aço. Eventualmente poderá ser realizada a aplicação de cera automotiva a base de silicone.
- Não sendo caracterizada a garantia, a responsabilidade de qualquer ônus será do consumidor.
- A DOCOL está sempre buscando aperfeiçoamento tecnológico em seus produtos. Por isso, poderá alterar seus produtos sempre que julgar necessário, sem prévio aviso.

Esta garantia é concedida para produtos adquiridos e instalados em território nacional.

Warranty: Call Docol authorized distributor in your country or Docol export department: docol@docol.com.br

Garantía: Llame el distribuidor autorizado Docol en ese país o Docol departamento exportación: docol@docol.com.br



GARANTIA: Veja página 11. Para um melhor desempenho do sistema hidráulico, recomendamos seguir projeto realizado por profissional credenciado ao CREA e seguir as normas ABNT, bem como nosso manual de instalação.

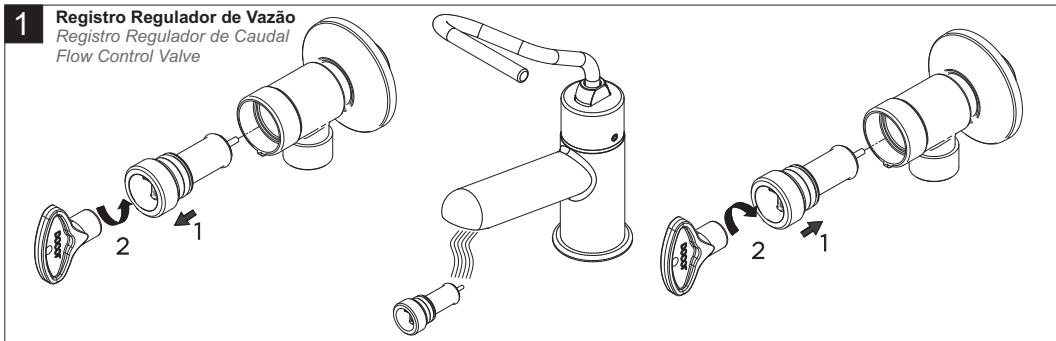
GARANTÍA: Llame el Distribuidor Autorizado DOCOL en ese País. Docol Departamento Exportación: export@docol.com.br.

Para una mejor performance del sistema, recomendamos seguir proyecto realizado por profesional cualificado y seguir las normas técnicas relevantes y las instrucciones de instalación.

WARRANTY: Call Docol Authorized Distributor in your country/ Export Department: export@docol.com.br.

For a better performance of the hydraulic system, we recommend following a project made by a specialized professional as well as all relevant standards and the installation standard.

MANUTENÇÃO / MANTENIMIENTO / MAINTENANCE



MANUTENÇÃO

SINTOMA	PROVÁVEIS CAUSAS	SOLUÇÃO
Não sai água pela torneira ou pouca vazão	Alimentação de água interrompida	Verifique/abra a alimentação
	RRV (parcialmente) fechado	Abra o RRV
	Filtro do RRV obstruído	Limpe ou substitua
	Arejador obstruído	Limpe ou substitua
A água sai continuamente (vazamento)	Pistão danificado	Substitua-o
	Eixo danificado	Substitua-o
	Sede danificada	Substitua-o
Tempo de funcionamento curto	Pistão danificado	Substitua-o
	Cilindro danificado	Substitua-o
Tempo de funcionamento longo	Pistão danificado/obstruído	Regular com o sistema regulador de tempo (17160138 - 17160038) ou substitua-o
Excesso de vazão 00444506 / 00490706 / 00773838 00108304 / 17161006	RRV não foi instalado	Instale-o
	RRV (totalmente) aberto	Ajuste a vazão
Vazamento sob o botão	Retentor danificado	Substitua-o
	Eixo danificado	Substitua-o

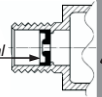
MANTENIMIENTO

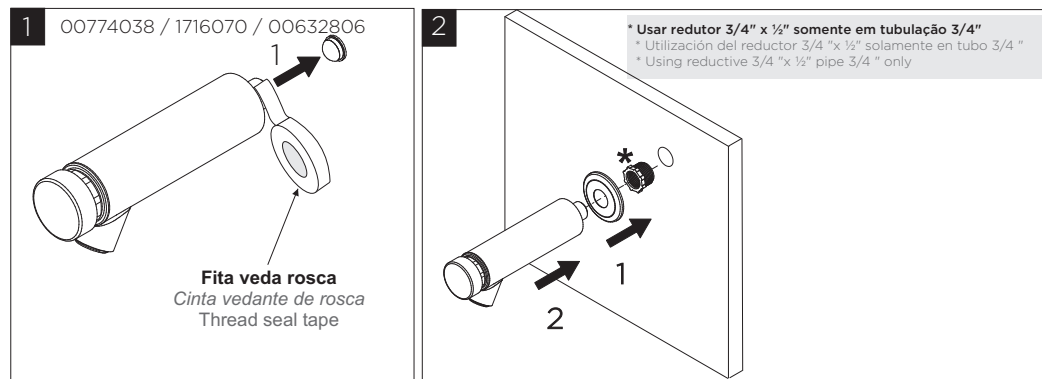
SINTOMA	CAUSA	SOLUCIÓN
No sale agua por el grifo o poco caudal	Suministro del agua interrumpido	Verifique/abra el suministro
	RRC (parcialmente) cerrado	Abra el RRC
	Filtro del RRC obstruido	Limpie o reemplace
	Aerador obstruido	Limpie o reemplace
El agua sale continuamente (pérdidas)	Pistón dañado	Reemplace
	Eje dañado	Reemplace
	Canastilla dañada	Reemplace
Tiempo de cierre corto	Pistón dañado	Reemplace
	Cilindro dañado	Reemplace
Tiempo de cierre demasiado largo	Pistón dañado/obstruido	Regular el tiempo del sistema regulador (17160138 - 17160038) o reemplace
Caudal en exceso 00444506 / 00490706 / 00773838 00108304 / 17161006	RRC no instalado	Instale
	RRC (totalmente) abierto	Ajuste el caudal
Pérdidas bajo del botón	Retenedor dañado	Reemplace
	Eje dañado	Reemplace

MAINTENANCE

PROBLEM	PROBABLE CAUSE	SOLUTION
Water does not flow or flow volume too low	Water supply interrupted	Check/open supply pipe
	Angle stop valve not opened	Open
	Angle stop filter clogged	Clean or replace
	Aerator clogged	Clean or replace
Water flows continuously (leak)	Piston damaged	Replace
	Spindle damaged	Replace
	Seat damaged	Replace
Water flow time too short	Piston damaged	Replace
	Cylinder damaged	Replace
Water flow time too long	Piston Damaged/clogged	Adjusting with the regulatory system time (17160138 - 17160038) or replace
Flow volume too high 00444506 / 00490706 / 00773838 00108304 / 17161006	Angle stop not installed	Install and adjust
	Angle stop totally opened	Adjust the flow rate
Leak under the button	Retainer damaged	Replace
	Spindle damaged	Replace

INSTALAÇÃO/ INSTALACIÓN/ INSTALLATION

<p>Restritor de vazão Restritor de caudal Flow restrictor</p> 	<p>VERIFIQUE A PRESSÃO LOCAL E INSTALE DE ACORDO COM A TABELA ABAIXO. VERIFIQUE LA PRESION LOCAL E INSTALE DE ACUERDO CON LA TABLA ABAJO. CHECK THE LOCAL PRESSURE AND INSTALL ACCORDING TO THE CHART BELOW.</p>
<p>20 - 40 mca 200 - 400 kPa 2,0 - 4,0 kgf/cm²</p> <p>Restritor de vazão preto Restritor de caudal negro/Black flow restrictor</p>	<p>8 - 20 mca 80 - 200 kPa 0,8 - 2,0 kgf/cm²</p> <p>Restritor de vazão vermelho Restritor de caudal rojo Red flow restrictor</p>
	<p>2-8mca 20 - 80 kPa 0,2 - 0,8 kgf/cm²</p> <p>Sem restritor de vazão Sin restritor de caudal Without flow restrictor</p>



00632806

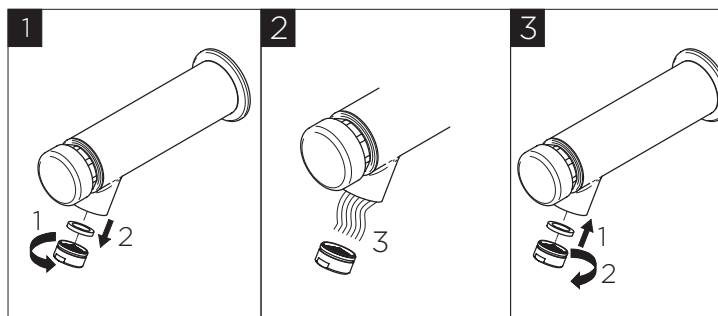


ANTES DO PRIMEIRO ACIONAMENTO É NECESSÁRIO "PURGAR" A REDE HIDRÁULICA, PARA RETIRAR O AR DO SISTEMA.
FAÇA ACIONAMENTOS RÁPIDOS E REPETIDOS ATÉ COMEÇAR A SAIR ÁGUA.

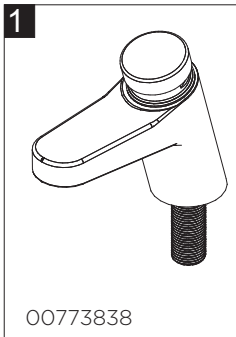
ANTES DE LA PRIMERA UNIDAD ES NECESARIO "PURGA" LA RED HIDRÁULICA PARA ELIMINAR EL AIRE DEL SISTEMA.
HAGA UNIDADES RÁPIDAS Y REPETIDAS EMPEZAR AGUA.

BEFORE THE FIRST DRIVE IS NECESSARY TO "PURGE" THE HYDRAULIC NETWORK TO REMOVE AIR FROM THE SYSTEM.
MAKE QUICK DRIVES AND REPEATED TO START OUT WATER.

LIMPEZA DO AREJADOR / LIMPIEZA DEL AERADOR / AERATOR CLEANING



INSTALAÇÃO / INSTALACIÓN / INSTALLATION



00773838

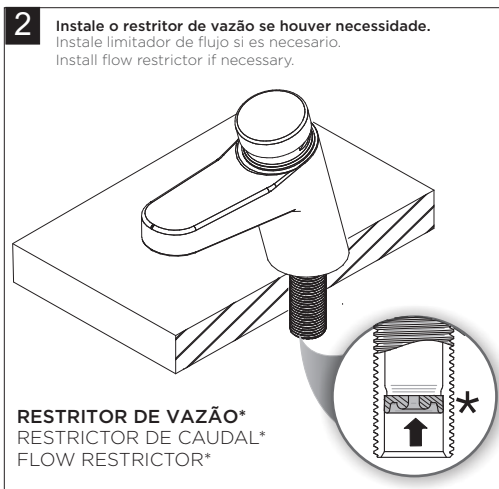
RESTRITOR DE VAZÃO
RESTRICCIÓN DE CAUDAL
FLOW RESTRICTOR

Verifique a pressão local e instale de acordo com a tabela ao lado.

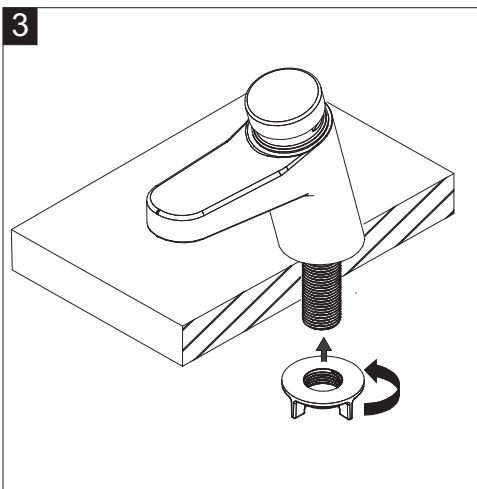
Verifique la presión local e instale de acuerdo con la tabla al lado.

Check the local pressure and install according to the chart by the side.

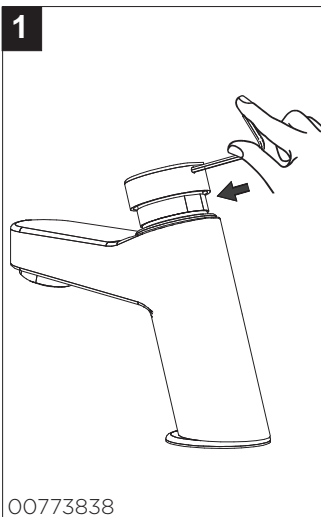
2 – 8 mca 20 – 80 kPa 0,2 – 0,8 kgf/cm ² 3 – 11 PSI	Sem restritor de vazão Sin restriccción de caudal <i>Without flow restrictor</i>
8 – 20 mca 80 – 200 kPa 0,8 – 2,0 kgf/cm ² 11 – 29 PSI	Restritor de vazão vermelho Restriccción de caudal rojo <i>Red flow restrictor</i>
20 – 40 mca 200 – 400 kPa 2,0 – 4,0 kgf/cm ² 29 – 58 PSI	Restritor de vazão preto Restriccción de caudal negro <i>Black flow restrictor</i>



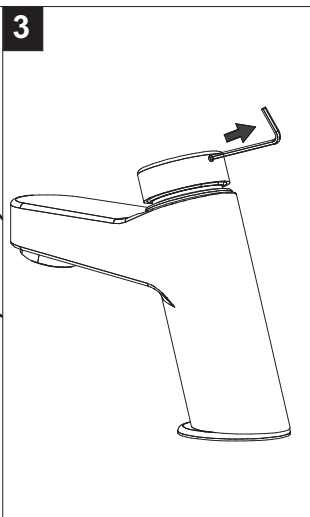
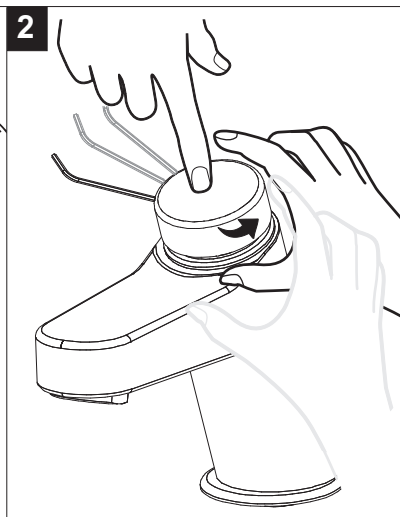
RESTRITOR DE VAZÃO*
RESTRICCIÓN DE CAUDAL*
FLOW RESTRICTOR*



REGULAGEM DE TEMPO / TIEMPO DE REGULACIÓN / ADJUSTING TIME

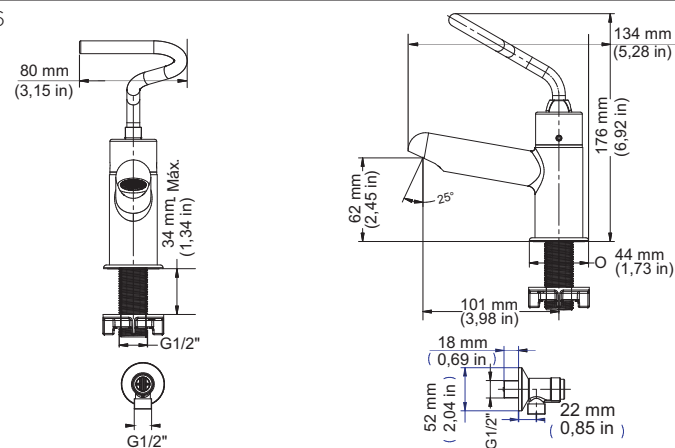


00773838

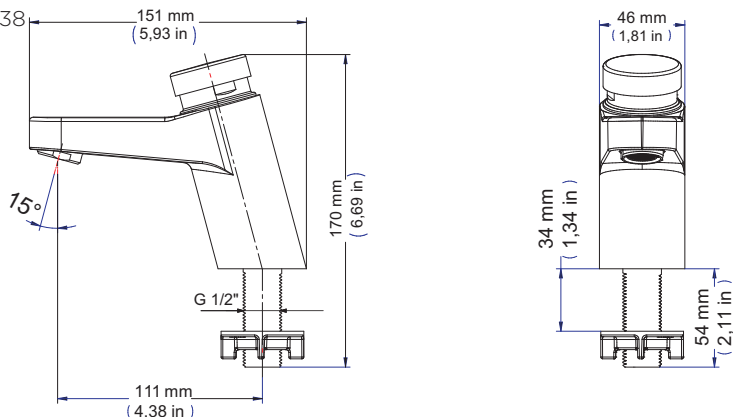


DIMENSIONAIS / DIMENSIONES / DIMENSIONS

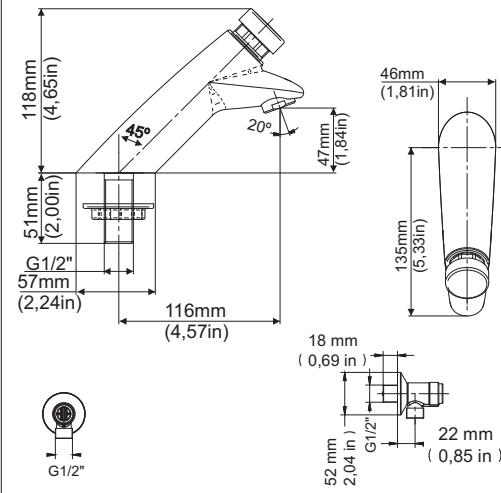
00490706



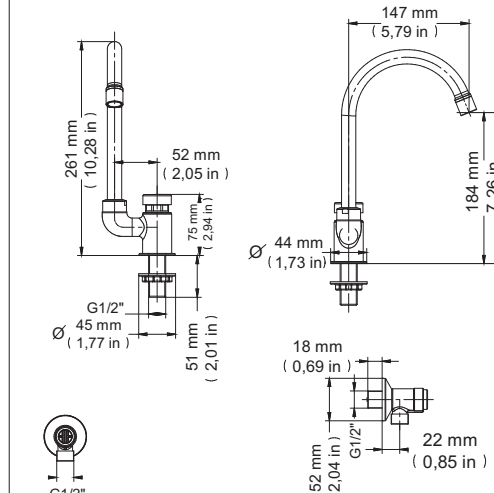
00773838



00108304

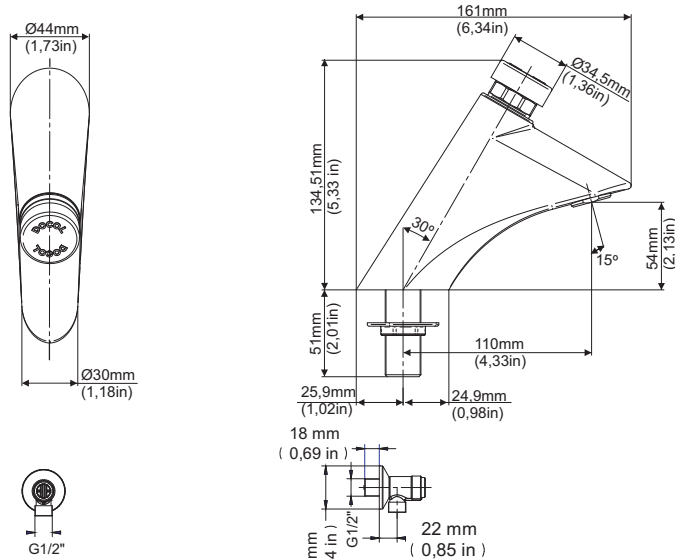


00444506

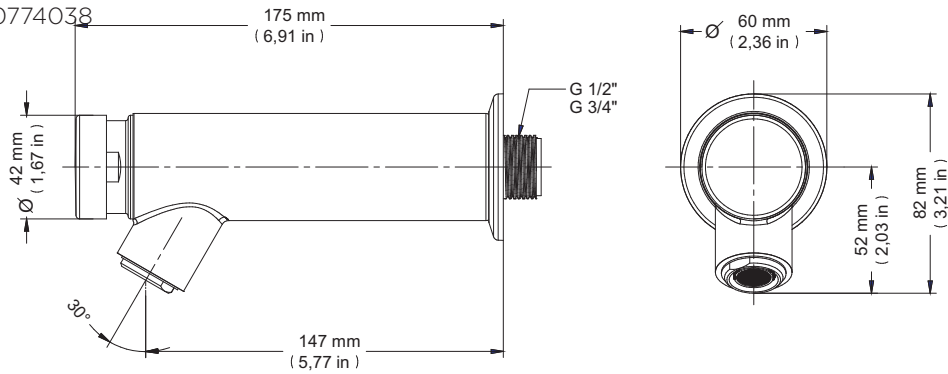


DIMENSIONAIS / DIMENSIONES / DIMENSIONS

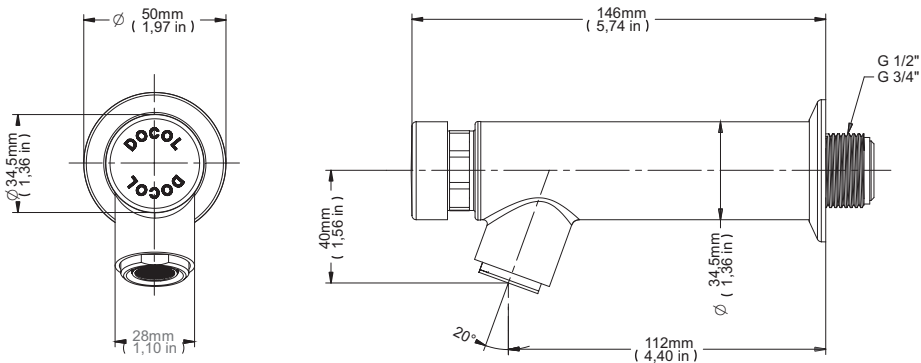
17161006



00774038



00632806/ 17160706



INSTALAÇÃO / INSTALACIÓN / INSTALLATION

