

## Grifo para Lavatorio de Mesa Pressmatic Benefit

00490706

### DESCRIPCIÓN

Grifo con entrada vertical para la instalación en mesa y accionamiento hidromecánico con una ligera presión sobre la palanca.

### TECNOLOGÍAS Y CARACTERÍSTICAS



Aireador empotrado



Alta durabilidad



Biniquel Cromo



### VENTAJAS

La línea de productos Benefit fue desarrollada para facilitar la vida diaria de las personas discapacitadas, los ancianos y los niños a cabo de conformidad con el standard brasileño (NBR 9050);

El grifo tiene accionamiento con una ligera presión sobre la palanca, lo que proporciona mayor comodidad al usuario para aumentar el área de contacto y reducir la fuerza necesaria para accionar el producto en más de 50%

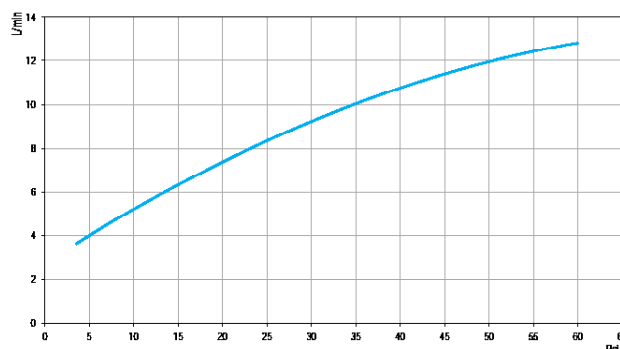
El aireador empotrado, además de garantizar ahorro de agua, confort para las manos y evitar salpicaduras, deja el aspecto del pico más clean.

Acabado cromado con capa doble de níquel, que proporciona alta durabilidad y mayor resistencia a la corrosión, conservando la belleza y el brillo de los productos por mucho más tiempo.

### GARANTÍA

Llame el Distribuidor Autorizado Docol en ese País.

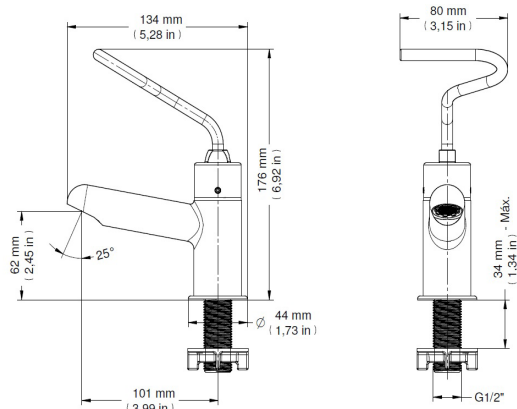
### CURVA DE CAUDAL



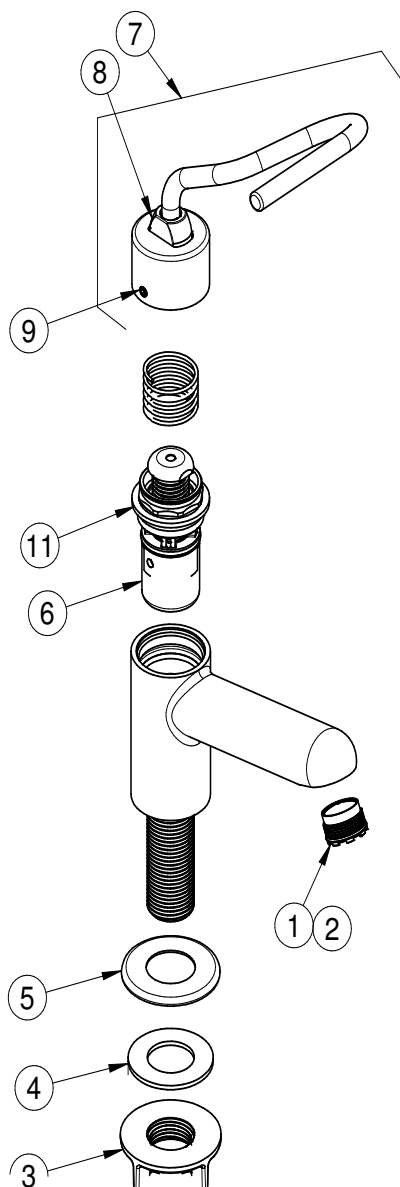
### ESPECIFICACIONE TÉCNICA

PRESIÓN	3 - 57 PSI
DIÁMETRO	1/2" (DN15)
COMPOSICIÓN	Producto compuesto de una aleación de cobre, plástico de ingeniería, Zamac.
TEMPERATURA MÁXIMA	40°C
NORMAS DE REFERENCIA	NBR 13713
VOLUMEN DE CICLO (LITROS)	Máximo - 1,2 L
SUPLEMENTOS	Acompaña restrictor de caudal

**DIMENSIONAL**



**PIEZAS DE REPUESTO**



POS	CÓDIGO	DESCRPCIÓN
1	00402500	KIT AREJADOR CACHE TJ
2	00417600	KIT CHAVE AREJADOR CACHE TJ
3	17995153	KIT CONTRA PORCA R 1/2 PLAST
4	00119200	KIT ANEL RET Ø38
5	00119106	KIT CAN Ø44 CR
6	17992200	KIT CILINDRO D3 PRESCO
7	00569606	KIT ALAVANCA TOR ME PRESS ALFA BENEFIT
8	00528800	KIT PARAF S/ CAB SEXT INT M5X5
9	00455400	KIT PARAF M4X4 DIN 914
10	20992100	KIT CHAVE AR