

INSTRUCCIONES DE INSTALACIÓN PARA LLAVES DE LAVABO SLOAN SERIE SF ELECTRÓNICAS ACTIVADAS POR SENSOR

Serie SF-2100

Llaves para Lavabo Estilo Pedestal, Adaptador Energizado con Respaldo de Baterías, Activadas por Sensor

Serie SF-2150

Llaves para Lavabo Estilo Pedestal, Energizadas con Baterías, Activadas por Sensor



Serie SF-2300

Llaves para Lavabo con Juego Centrado de 4", Adaptador Energizado con Respaldo de Baterías, Activadas por Sensor

Serie SF-2350

Llaves para Lavabo con Juego Centrado de 4", Energizadas con Baterías, Activadas por Sensor



Serie SF-2200

Llaves para Lavabo Estilo Cuello de Ganso, Adaptador Energizado con Respaldo de Baterías, Activadas por Sensor

Serie SF-2250

Llaves para Lavabo Estilo Cuello de Ganso, Energizadas con Baterías, Activadas por Sensor



Serie SF-2400

Llaves para Lavabo Estilo Pedestal, Adaptador Energizado con Respaldo de Baterías, Activadas por Sensor

Serie SF-2450

Llaves para Lavabo Estilo Pedestal, Energizadas con Baterías, Activadas por Sensor



GARANTÍA LIMITADA

Sloan Valve Company garantiza que sus Llaves Electrónicas para Lavado de Manos Serie SF están hechas con materiales de primera clase, libres de defectos en materiales o mano de obra bajo uso normal y que brindarán el servicio para el que se destinaron de manera completamente confiable y eficiente, cuando se les instala y se les da servicio adecuadamente, por un período de un año desde la fecha de compra. Durante este período, Sloan Valve Company, a su discreción, reparará o reemplazará cualquier parte o partes que se comprueben que estén defectuosas si se devuelven a Sloan Valve Company, a cargo del cliente, y este será el único y exclusivo arreglo de acuerdo con la presente garantía. No se permitirá ninguna reclamación por mano de obra, transporte u otros costos incidentales. Esta garantía se extiende únicamente a personas y organizaciones que compren productos de Sloan Valve Company directamente de Sloan Valve Company para fines de reventa. Esta garantía no cubre la vida útil de las baterías.

NO EXISTEN GARANTÍAS QUE SE EXTIENDAN MÁS ALLÁ DE LA DESCRIPCIÓN DE ESTA CARÁTULA. EN NINGÚN CASO SLOAN VALVE COMPANY ES RESPONSABLE POR NINGÚN DAÑO RESULTANTE DE NINGÚN TIPO.

PREVIO A LA INSTALACIÓN

Antes de instalar la Llave para Lavabo Electrónica Sloan Serie SF, instale los siguientes artículos. También, consulte el diagrama de preparación.

• Adaptador Enchufable

Solo Modelos SF-2100/SF-2200/SF-2300/SF-2400 — Instale receptáculo(s) eléctrico(s) para adaptador(es) enchufable(s) — Servicio de 120 VCA, 1 amp por cada adaptador enchufable de 6 VDC. Es posible que los modelos internacionales se surtan con un transformador de 220 VCA/ VDC.

- Líneas de agua caliente y fría o línea de suministro de agua templada.
- Líneas de desagüe

Importante:

- **INSTALE TODO EL CABLEADO ELÉCTRICO DE ACUERDO CON LOS CÓDIGOS Y REGULACIONES NACIONALES/LOCALES.**
- **INSTALE TODA LA PLOMERÍA DE ACUERDO CON LOS CÓDIGOS Y REGULACIONES APLICABLES.**
- **SE DEBE UTILIZAR UN ADAPTADOR REDUCTOR DE 6 VDC PARA APLICACIONES CABLEADAS.**
- **ANTES DE CONECTAR TUBO(S) DE COBRE O MANGUERA(S) FLEXIBLE(S) A VÁLVULA(S) DE RETENCIÓN, DESCARGUE TODAS LAS LÍNEAS DE AGUA HASTA QUE EL AGUA ESTÉ CLARA.**

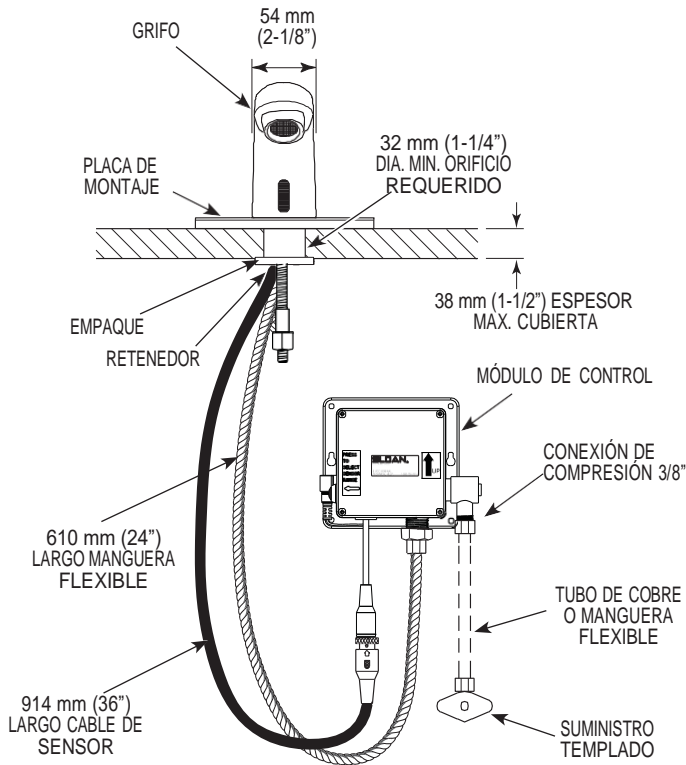
HERRAMIENTAS REQUERIDAS PARA LA INSTALACIÓN

- Taladro eléctrico para perforar orificios para taquetes (broca de 1/4" o 6 mm)
- Desarmadores plano y phillips
- Llaves para tuercas (9, 11, 13, 16, 22 mm)

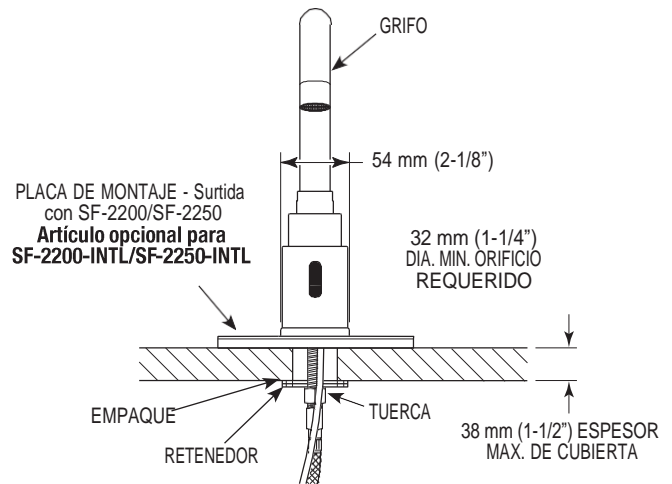
Los componentes que se surten con Modelos Internacionales de las Llaves de la Serie SF pueden diferir de los que se muestran en este manual. Consulte a la fábrica para identificar variaciones que puedan aplicarse a su mercado.

PREPARACIÓN PARA LLAVE

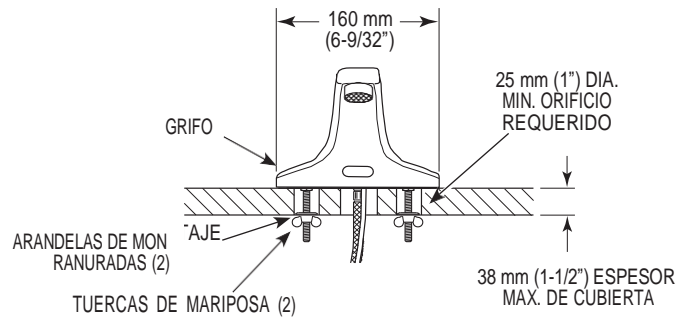
Series SF-2100 / SF-2150



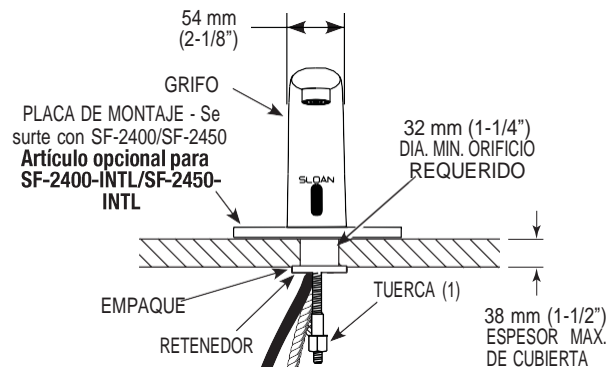
Series SF-2200 / SF-2250



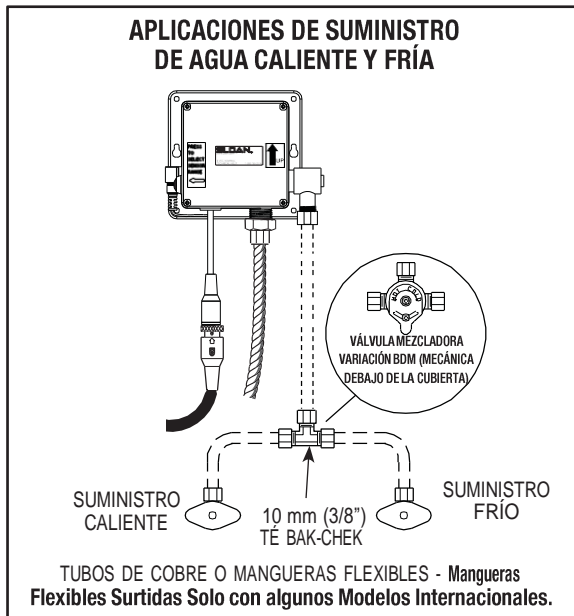
Series SF-2300 / SF-2350



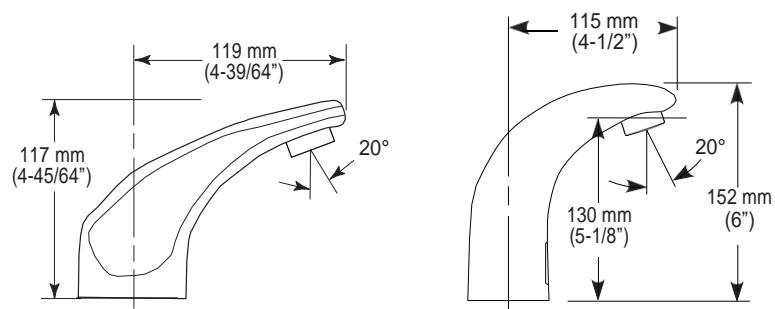
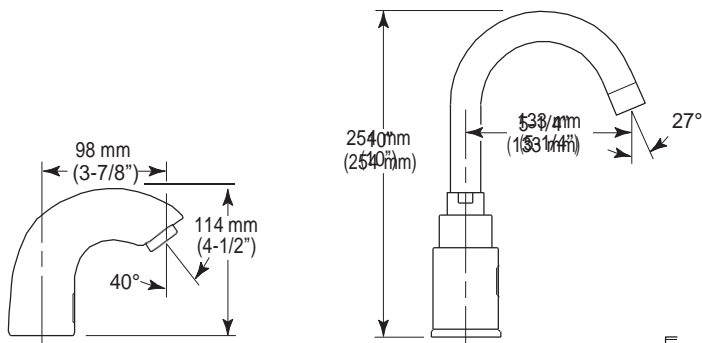
Series SF-2400 / SF-2450



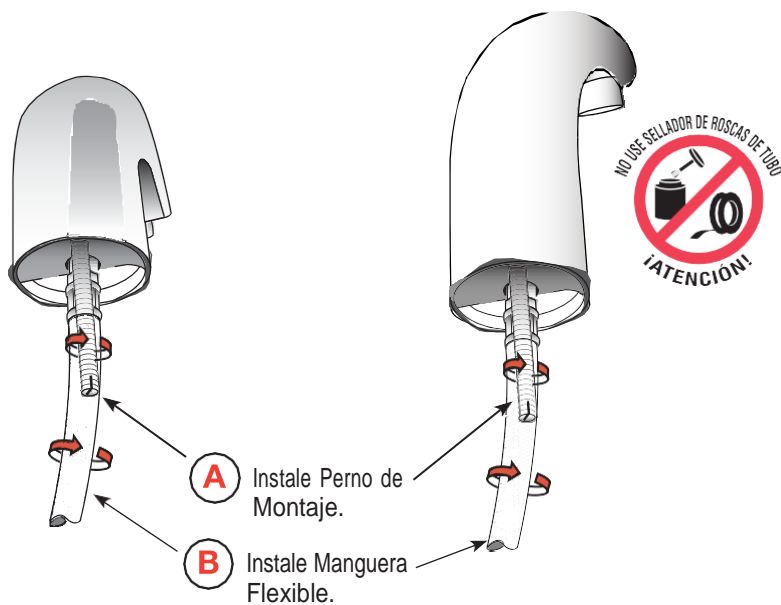
APLICACIONES DE SUMINISTRO DE AGUA CALIENTE Y FRÍA



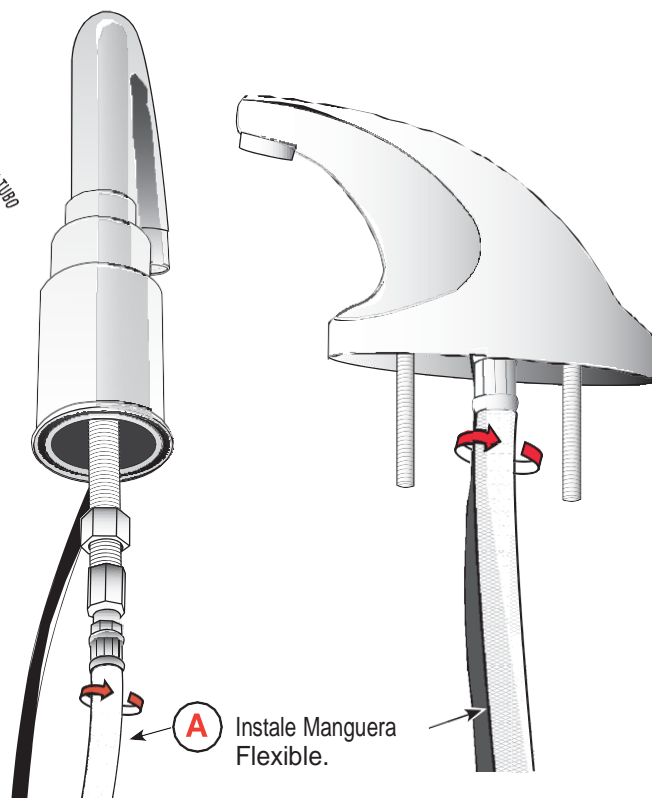
VISTA LATERAL



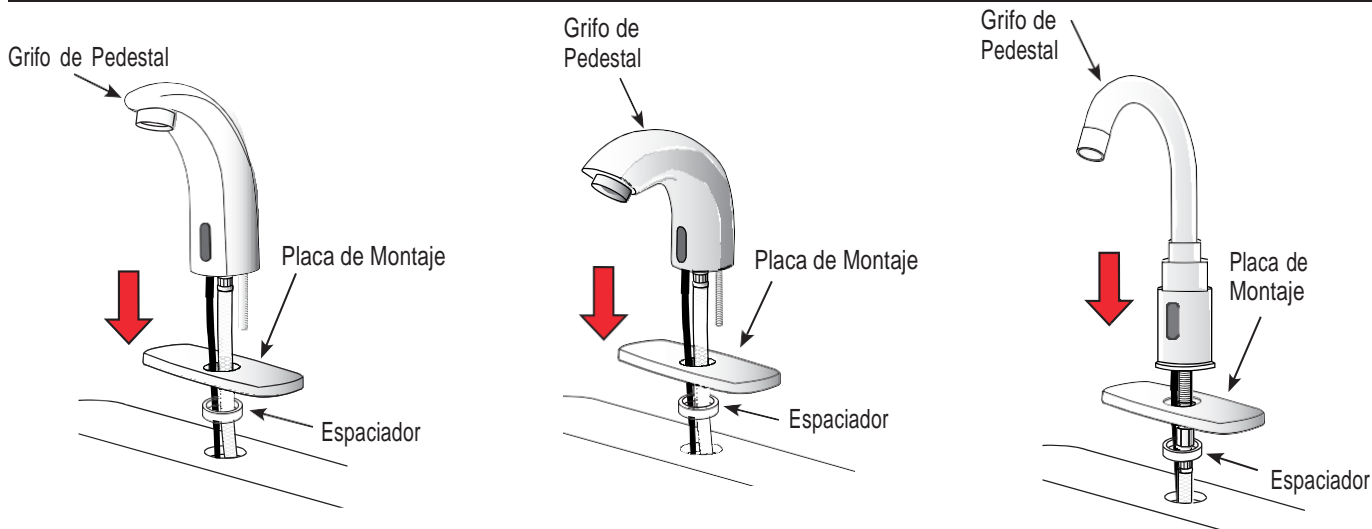
**1A - SERIES SF-2100/2150 Y SF-2400/2450:
 INSTALE LA MANGUERA FLEXIBLE
 Y EL PERNO DE MONTAJE**



**1B - SERIES SF-2200/2250 Y SF-2300/2350:
 INSTALE LA MANGUERA FLEXIBLE**

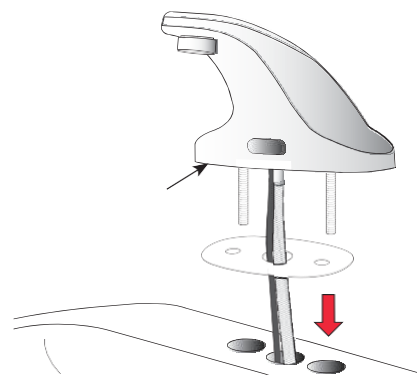


2A - SERIES SF-2100/2150, SF-2200/2250, Y SF-2400/2450: INSTALE GRIFO, PLACA DE MONTAJE Y ESPACIADOR



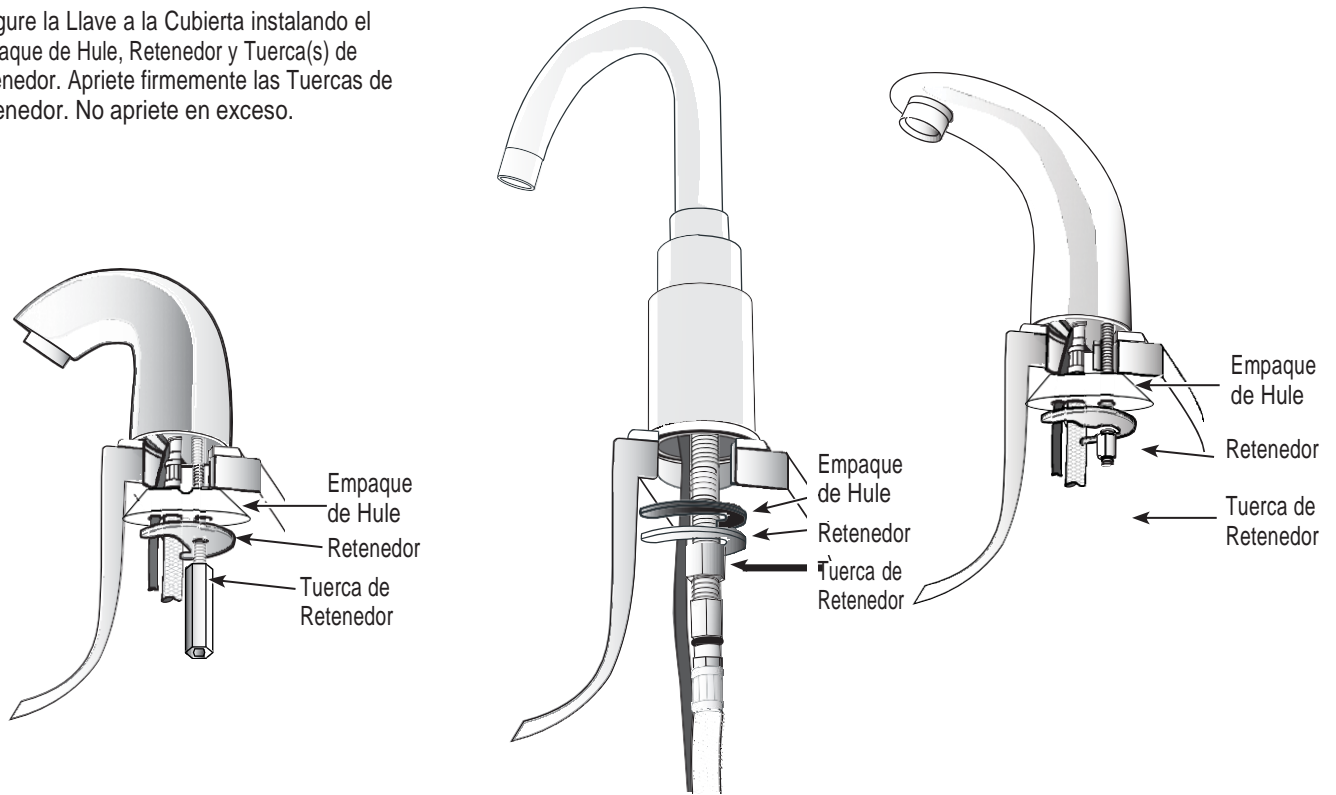
2B - SERIES SF-2300/2350: INSTALE EL GRIFO

(A) Aplique un cordón de masilla de plomero alrededor del exterior del cuerpo inferior de la Llave.



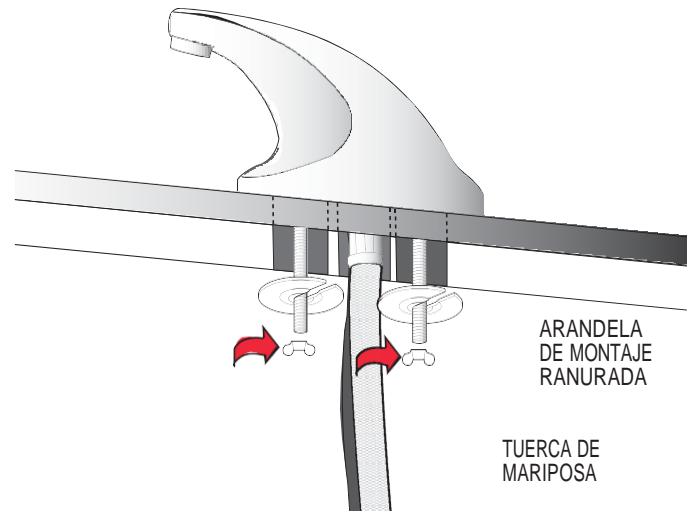
3A - SERIES SF-2100/2150 Y SF-2200/2250: INSTALE EMPAQUE DE HULE, RETENEDOR, Y TUERCA(S) DE RETENEDOR

- A** Asegure la Llave a la Cubierta instalando el Empaque de Hule, Retenedor y Tuerca(s) de Retenedor. Apriete firmemente las Tuercas de Retenedor. No apriete en exceso.



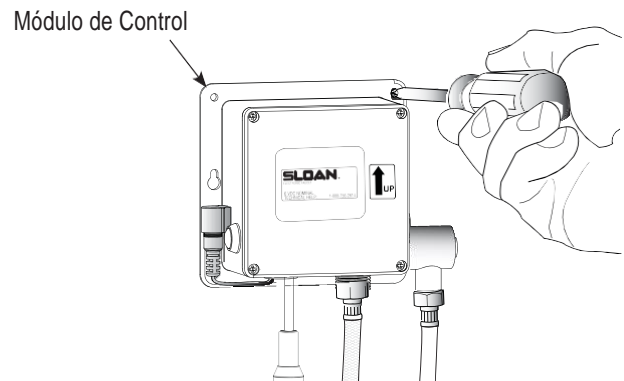
3B - SERIES SF-2300/2350: INSTALE ARANDELAS DE MONTAJE RANURADAS Y TUERCAS DE MARIPOSA

- A** Asegure la Llave a la Cubierta instalando Arandelas de Montaje Ranuradas y Tuercas de Mariposa. Apriete firmemente las Tuercas de Mariposa. No apriete en exceso.



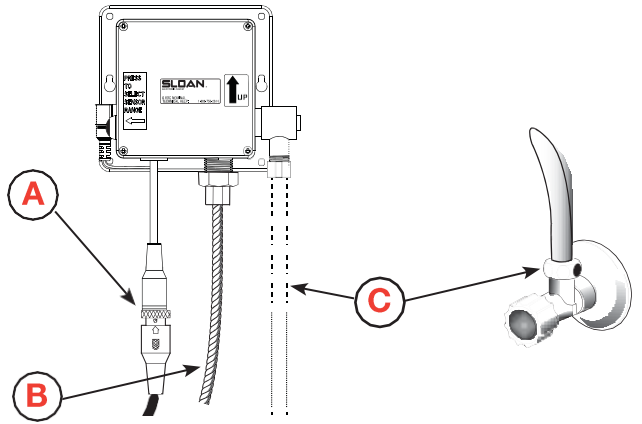
4 - INSTALE EL MÓDULO DE CONTROL EN UN LUGAR ADECUADO (VER PREPARACIONES)

- A** Usando el Módulo de Control como plantilla, marque orificios de montaje en el muro. Al estar instalados, el Cable de Sensor y la Manguera Flexible necesitan algo de holgura.
- B** Perfore un orificio de 6 mm (1/4") en cada ubicación de orificio de montaje.
- C** Instale Taquetes de Plástico (incluidos) dentro de los orificios de montaje en el muro.
- D** Instale el Módulo de Control al muro utilizando los Sujetadores que se incluyen.



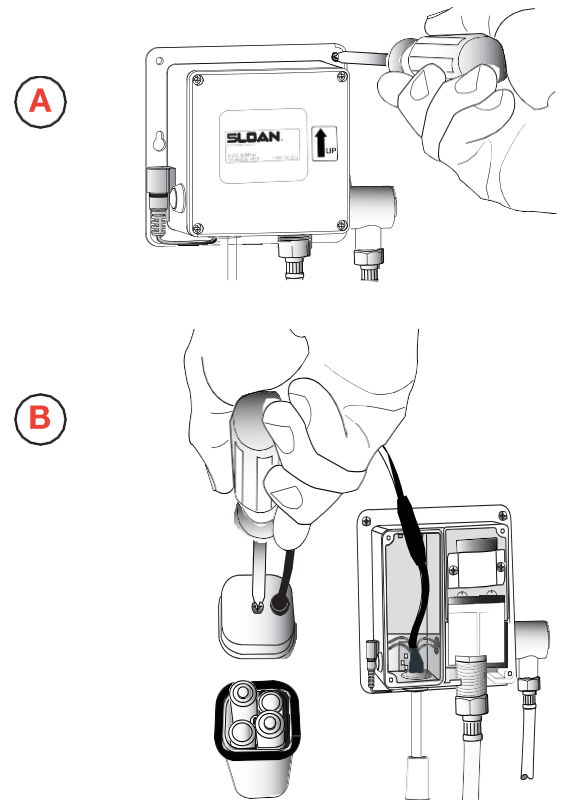
5 - CONECTE EL CABLE DE SENSOR Y LÍNEAS DE AGUA AL MÓDULO DE CONTROL

- A** Conecte el Cable de Sensor (que sale de la Llave).
- B** Conecte la Manguera Flexible (que sale de la Llave).
- C** Conecte la Línea de Agua (surtida solo con Modelos INTL) a la Válvula de Retención y al Módulo de Control.



6 - INSTALE LAS BATERÍAS

- A** Afloje los Tornillos de Cubierta y retire la Cubierta del Módulo de Control.
- B** Retire el Compartimento de Baterías, retire la tapa del compartimento con un desarmador e instale cuatro (4) baterías AA (incluidas) como lo indican los símbolos (+) y (-) dentro del Compartimento de Baterías. Vuelva a colocar la tapa del compartimento y apriete con un desarmador.
- C** Reinstale el Compartimento de Baterías en el Módulo de Control.
- D** Reinstale la Cubierta del Módulo de Control utilizando los (4) Tornillos.



7A - CONECTE EL ADAPTADOR (SOLO MODELOS ENERGIZADOS CON ADAPTADOR) Y ABRA EL SUMINISTRO DE AGUA

- A** Enchufe el Conector del Adaptador en el Módulo de Control.
- B** Enchufe el Adaptador en el Receptáculo.

- C** Abra el Suministro de Agua.

7B - INSTALACIÓN DE ADAPTADOR MÚLTIPLE

Para conectar múltiples llaves a un solo adaptador, use el Juego de Adaptador Múltiple SFP-35-A de Sloan (Se Compra por Separado).

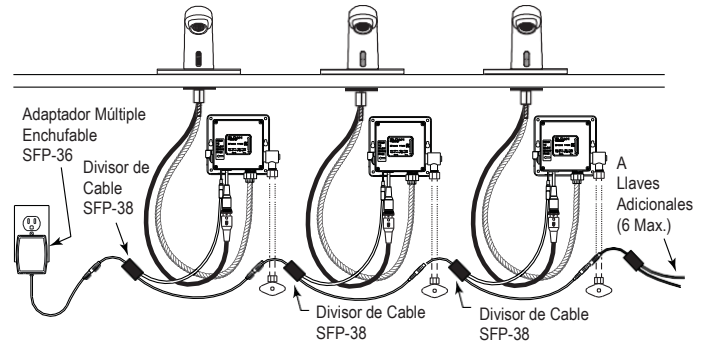
El Juego de Adaptador Múltiple SFP-35-A se surte con cables para conectar hasta 6 llaves. Para conectar hasta 8 llaves, compre 2 Divisores de Cable SFP-38 adicionales por separado.

- A** Conecte el Adaptador y Cables a las Llaves de Sensor como se muestra a continuación.

Para la instalación completa, consulte las instrucciones que se empaacan con el Juego de Adaptador.

El Juego de Adaptador Múltiple SFP-35-A está disponible únicamente en 120 VCA.

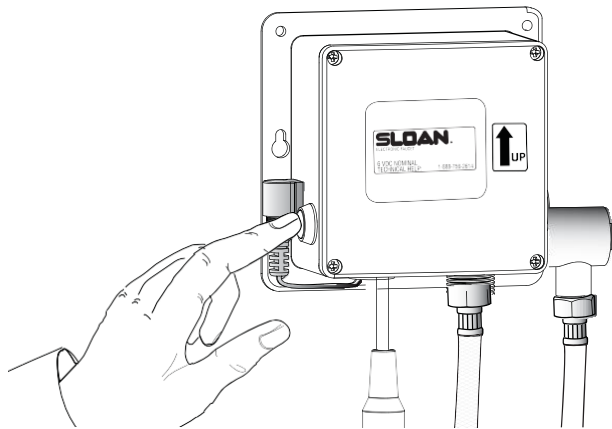
¡¡¡¡¡IMPORTANTE!!!!
NO ENCHUFE EL ADAPTADOR HASTA QUE SE HAGAN TODAS LAS CONEXIONES



8 - ESTABLEZCA EL AJUSTE DE RANGO

NOTA: El Rango del Sensor se puede ajustar después de que se suministre energía a la Llave (a baterías o cableada).

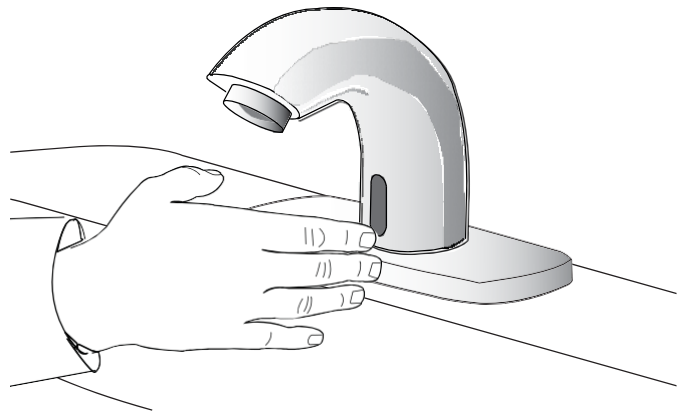
- A** Mantenga presionado el botón negro hasta que el sensor destelle (aproximadamente 3 - 6 segundos).



- B** Coloque su mano (o tarjeta) enfrente del sensor a la distancia que desee que se active la Llave. Deje la mano o tarjeta en esta ubicación mientras se establece el rango del sensor. Retire la mano o tarjeta cuando se apague la luz del sensor. El rango del sensor ahora está establecido.

NOTA: El rango del sensor depende de la distancia de su mano o tarjeta mientras el sensor está en modo de establecer el rango.

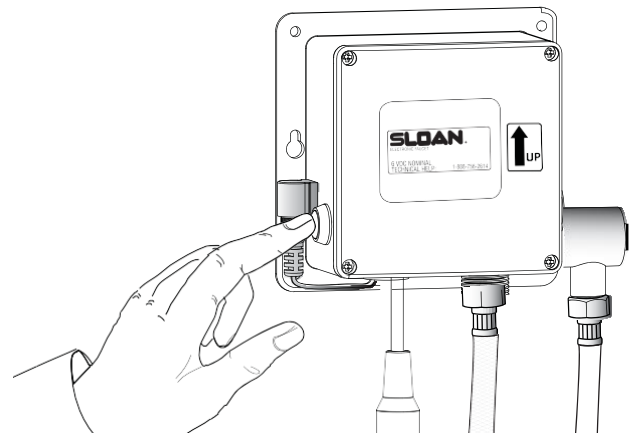
NOTA: Si no hay un objetivo colocado enfrente del sensor, el rango del sensor se establecerá a su máxima distancia.



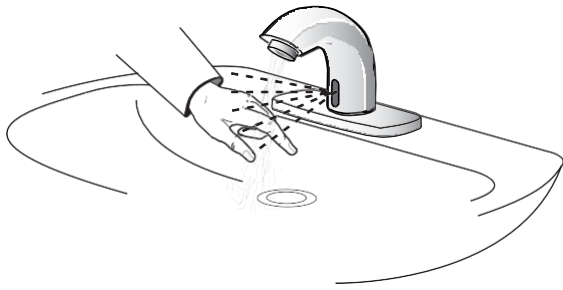
9 - CONFIGURE EL TIEMPO LÍMITE DE FLUJO DE AGUA

NOTA: Hay dos configuraciones de tiempo límite disponibles; 10 segundos y 30 segundos.

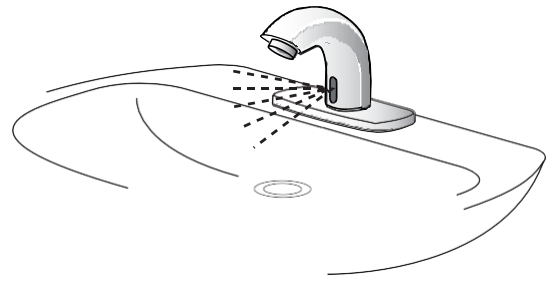
- A** Mantenga presionado el botón negro por más de seis segundos. La configuración de tiempo límite de flujo de agua cambiará de 30 segundos a 10 segundos o de 10 segundos a 30 segundos.



10 - PRUEBE LA OPERACIÓN DE LA LLAVE



1. Coloque las manos debajo de la llave. La válvula solenoide debe hacer "clic," el LED en la ventana del sensor debe destellar una vez y debe fluir agua por el grifo.

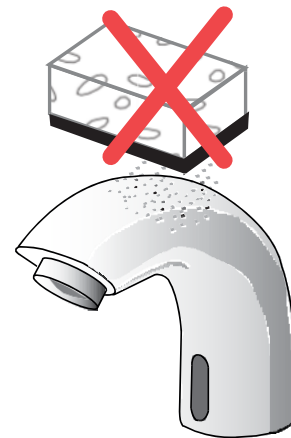


2. Cuando se retiran las manos, el flujo de agua se debe detener.

CUIDADO Y LIMPIEZA DEL CROMO Y ACABADOS ESPECIALES

NO USE limpiadores abrasivos o químicos (incluyendo cloro) para limpiar Llaves pues pueden opacar y atacar el cromo o los acabados decorativos especiales. **ÚNICAMENTE** use jabón suave y agua, luego seque con un trapo o una toalla limpios.

Al limpiar el azulejo del baño, proteja la Llave de cualquier salpicadura del limpiador. Los ácidos y fluidos de limpieza decoloran o remueven la chapa de cromo.



GUÍA PARA SOLUCIÓN DE PROBLEMAS

1. La Llave suministra agua de manera descontrolada.

A. Llave defectuosa. Contacte al Departamento de Ingeniería de Instalación de Sloan Valve Company (ver adelante).

2. La Llave no suministra agua cuando se activa el Sensor.

INDICADOR: La válvula solenoide produce un "CLIC" sonoro.

A. Válvula(s) de retención de agua cerrada(s). Abra la(s) válvula(s).
B. Cedazo de agua obstruido en módulo de control. Cierre las válvulas de retención y retire la línea de entrada de agua en el módulo de control. Retire, limpie y reinstale el cedazo y la línea de entrada de agua. Reemplace el cedazo si se requiere.

INDICADOR: La válvula solenoide NO produce un "CLIC" sonoro.

A. Baterías bajas (modelos a baterías). Reemplace las baterías.
B. Falla de energía (modelos con adaptador). Revise el suministro.

3. La Llave solo suministra un flujo lento o gotea cuando el Sensor está activado.

A. Válvula(s) de retención de agua parcialmente cerrada(s). Abra completamente la(s) válvula(s) de retención de agua.
B. Cedazo de agua obstruido en módulo de control. Cierre las válvulas de retención y retire la línea de entrada de agua en el módulo de control. Retire, limpie y reinstale el cedazo y la línea de entrada de agua. Reemplace el cedazo si se requiere.
C. Aereador obstruido. Retire, limpie y reinstale el aereador. Reemplace el aereador si se requiere.
D. Válvula puede estar obstruida. Contacte al Departamento de Ingeniería de Instalación de Sloan Valve Company (ver adelante).

4. La Llave no deja de suministrar agua o continúa goteando después de que ya no se detecta al usuario.

A. La válvula no está sellando. Contacte al Departamento de Ingeniería de Instalación de Sloan Valve Company (ver adelante).

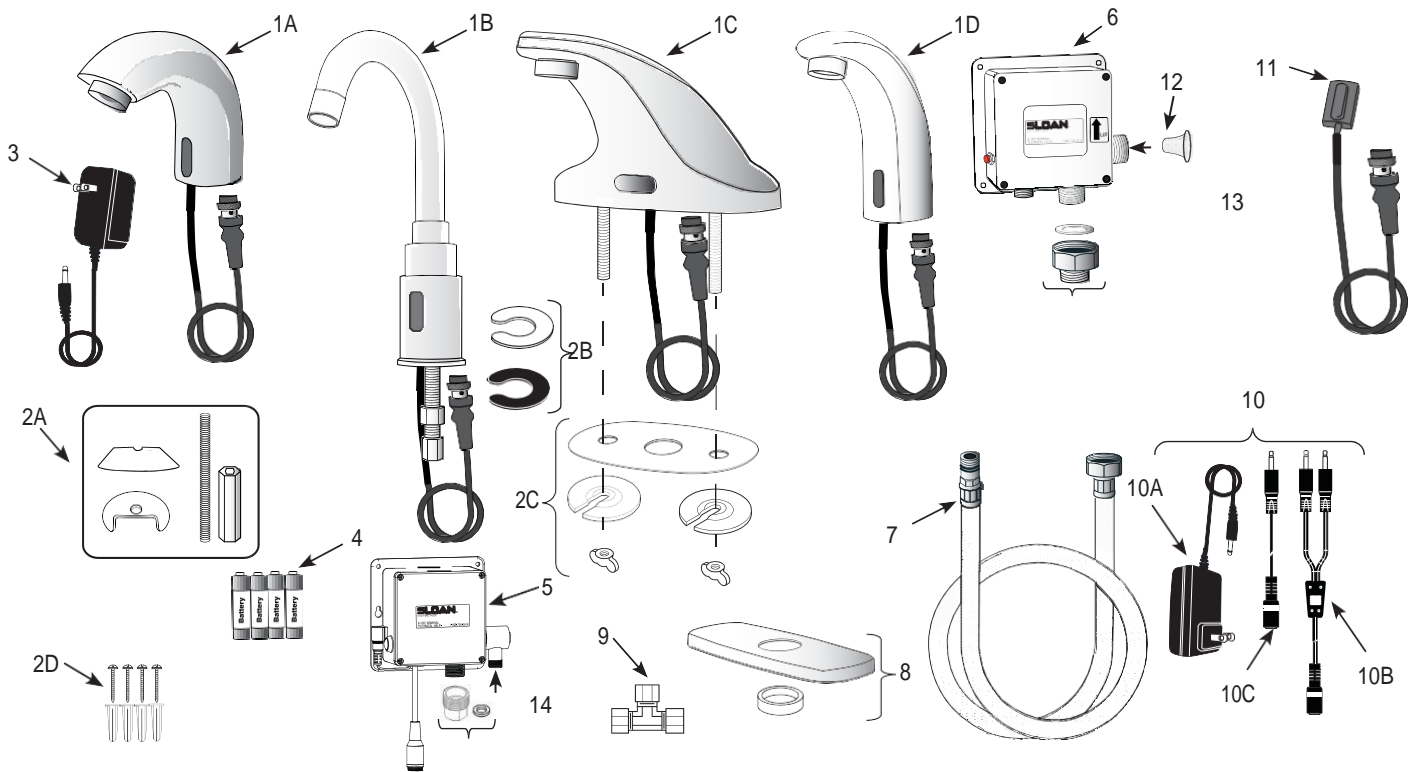
5. La temperatura del agua es demasiado caliente o demasiado fría para una Llave conectada a líneas de suministro caliente y frío.

A. Las Válvulas de Retención no están correctamente ajustadas. Ajuste las Válvulas de Retención.

Cuando se requiera asistencia, por favor contacte al Departamento de Ingeniería de Instalación de Sloan Valve Company al:

1-888-SLOAN-14: (1-888-756-2614)
techsupport@sloan.com

LISTA DE PARTES



Ítem No.	Parte No.	Descripción
----------	-----------	-------------

1A	—	Ensamble Llave Pedestal c/Salida (Modelos SF-2100/SF-2150)
1B	SFP-12	Ensamble Cuello de Ganso c/Salida (Modelos SF-2200/SF-2250)
1C	—	Ensamble Llave c/Salida (Modelos SF-2300/SF-2350)
1D	—	Ensamble Llave Pedestal c/Salida (Modelos SF-2400/SF-2450)
2A	SFP-44-A	Juego de Herraje de Montaje, (Modelos SF-2100/SF-2150 y SF-2400/SF-2450)
2B	SFP-1004-A	Juego de Herraje de Montaje, (Modelos SF-2200/SF-2250) incluye Arandela y Empaque
2C	ETF-546-A	Juego de Herraje de Montaje, (Modelos SF-2300/SF-2350) incluye Empaque, Arandelas y Tuercas de Mariposa
2D	SFP-5	Tornillos y Taquetes para Módulo de Control
3	SFP-6	Adaptador Enchufable (110 VCA/6 VCC) – (EE UU)
	SFP-20	Adaptador Enchufable Tipo G Rectangular (220 VCA/6 VCC) – (RU)
	SFP-25	Adaptador Enchufable C Perno Redondo (220 VCA/6 VCC) – (EUR)
	SFP-26	Adaptador Enchufable A Hoja Plana (220 VCA/6 VCC) – (CH)
4	—	Baterías AA (4) incluidas con #4 y #5
5	SFP-40-A	Módulo de Control de 6 Clavijas c/botón de ajuste de rango (para uso con Sensor SFP-41-A, #11)
6	SFP-8	Módulo de Control 4 Clavijas (para uso c/Sensor SFP-34, #11)
7	SFP-10	Manguera Flexible, Módulo de Control a Grifo
8	SFP-11	Placa de Montaje 4" c/Espaciador (no se surte con la mayoría de los modelos internacionales)
9	ETF-617-A	Conector de Compresión en Te Bak-Chek® 3/8"

Aeradores y Rociadores de Reemplazo (no se muestran)

Modelos: SF-2100/2150, SF-2300/2350 y SF-2400/2450	
SFP-13	Rociador 1.9 Lpm/ 0.5 gpm
SFP-23	Aerador 8.3 Lpm/2.2 gpm
SFP-15	Rociador Antivandalismo 1.9 Lpm/ 0.5 gpm
SFP-24	Aerador Antivandalismo 8.3 Lpm/ 2.2 gpm
Modelos: SF-2200/2250	
SFP-12	Grifo Cuello de Ganso c/salida
SFP-14	Rociador Laminar 5.7 Lpm/ 1.5 gpm

Ítem No.	Parte No.	Descripción
----------	-----------	-------------

Accesorios

10	SFP-35-A	Juego de Adaptador Múltiple (100-240 VCA/ 6 VCC), incluye: (1)10-A, (5)10-B y (1)10-C
10A	SFP-36	Adaptador Múltiple Enchufable (100-240 VCA/ 6 VCC)
10B	SFP-38	Divisor de Cable, 1300 mm/ 51" (se incluyen 5 en el juego)
10C	SFP-37	Extensión de Cable, 1300 mm/51"

Refacciones

11	SFP-41-A	Sensor (rango ajustable - identificado por un conector de 6 clavijas) para uso con SFP-40A, #5 (lente de sensor Morada)
12	SFP-15	Cedazo (se ubica en entrada de agua de módulo de control) para Módulo SFP-8
13	SFP-45-A	Juego de adaptador de entrada para SFP-8, 1/2"-14 NPSM hembra x macho de compresión 3/8"
14	SFP-1003-A	Juego de adaptador de entrada de manguera para SFP-40-A, 3/8" comp hembra x 1/2-14 NPSM (Uso Internacional)

IMPORTANTE: Sloan agregó la función de ajuste de rango en agosto de 2008; para llaves hechas antes de agosto de 2008 use los siguientes artículos de repuesto:

11	SFP-34	Sensor (identificado por un conector de 4 clavijas) para uso con SFP-8, #6 (lente de sensor Roja)
6	SFP-8 SFP-4	Módulo de Control de 4 clavijas-para uso con Sensor SFP-34 (no se muestra) Juego de Montaje (modelos SF-2100 y SF-2400 pre-2010) 2 pernos, 2 tuercas, 1 empaque y 1 arandela

Artículos sin números de parte no se venden por separado

La información contenida en este documento está sujeta a cambios sin previo aviso..