

Grifo para lavatorio de pared Pressmatic 120 LEED

00595806

DESCRIPCIÓN

Grifo entrada horizontal para instalación en pared y accionamiento hidromecánico con presión manual.

TECNOLOGÍAS Y CARACTERÍSTICAS



LEED

Biníquel Cromo

Alta durabilidad

VENTAJAS

Los productos para certificación LEED son equipados con aireadores de alta eficiencia en ahorro de agua, de acuerdo con las normas establecidas por el Green Building Council Brasil, responsable por la emisión del certificado para construcciones sostenibles.

El Grifo Pressmatic 110 tiene caudal constante de 1,3 litros por minuto.

Posee accionamiento hidromecánico, y cierre automático en aproximadamente 6 segundos.

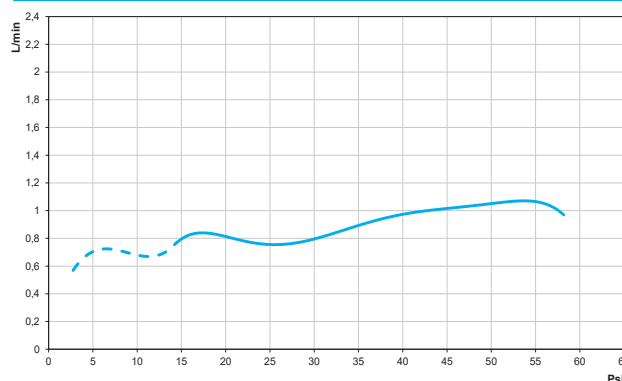
Además de económico, el grifo es resistente, pues es producido con acabado cromado con doble capa de níquel de alta durabilidad y mayor resistencia a la corrosión que conserva la belleza del producto por mucho más tiempo



GARANTÍA

Llame el Distribuidor Autorizado Docol en ese País

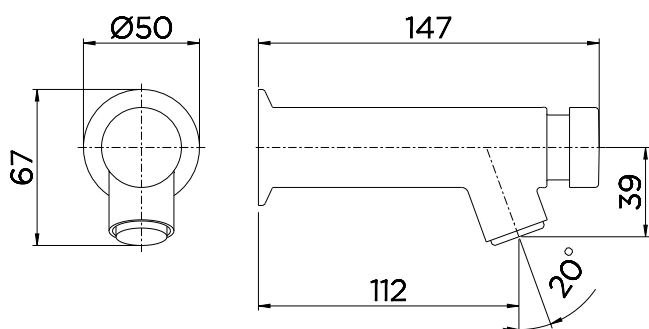
CURVA CAUDAL



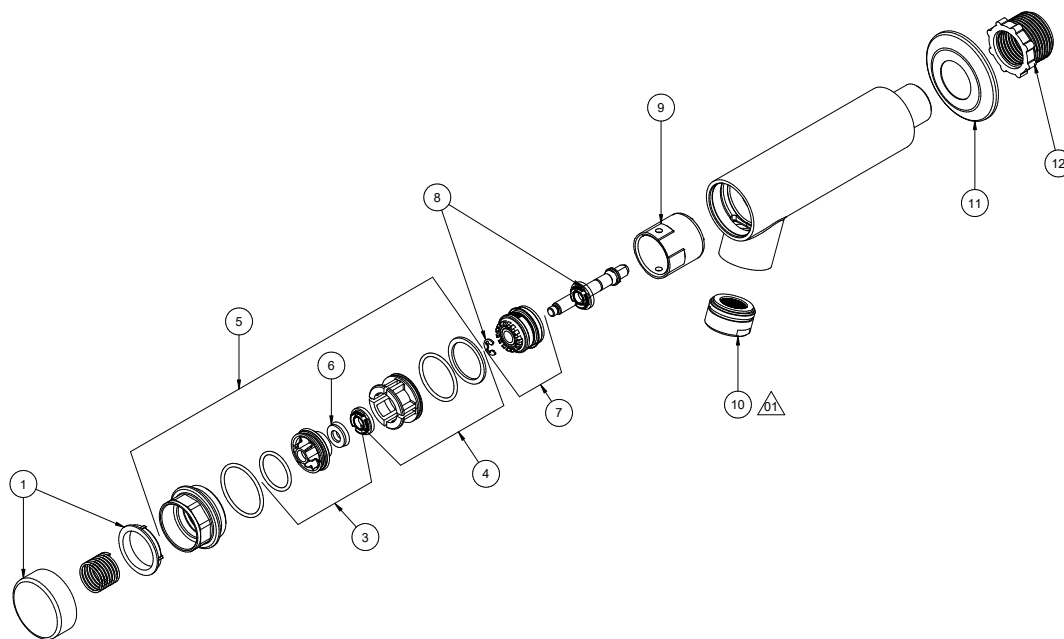
ESPECIFICAÇÃO TÉCNICA

DIÁMETRO	1/2" - DN15
CLASE DE PRESIÓN	10 a 40 p.s.i
ESTÁNDAR	NBR 13713
TEMPERATURA MÁXIMA DEL AGUA	40°C
CONTENIDOS DEL EMBALAJE	1 grifo, 1 llave hexagonal, 1 niple de reducción, 1 escudo, 1 adhesivo de orientación y 1 manual de instalación
COMPOSICIÓN	Acero, Elastómero, Aleación de cobre, Plástico de ingeniería

DIMENSIONAL



KIT DE REPOSIÇÃO



POS	CODIGO	DENOMINAÇÃO
1	00456306	KIT BOTÃO LATÃO CROMADO PRESS COMPACT
2	17991600	KIT MOLA Ø17 X 55 PRESCO
3	17991900	KIT RETENTOR/SEDE Ø22 PRESCO
4	17991300	KIT SEDE Ø26 MONT PRESCO
5	17991706	KIT TAMPA Ø34,5 PRESCO CR
6	00186600	KIT RETENTOR PRESS COMPACT
7	17992000	KIT PISTÃO LAVA T MONT PRESCO
8	00071600	KIT EIXO LAVA T PRESCO INOX
9	17992200	KIT CILINDRO D3 PRESCO
10	01666100	KIT AREJADOR STD SPRAY M24X1 0,35GPM CR
11	17992306	KIT CANOPLA Ø50 x Ø22 x 6 CR
12	00528200	KIT NIPLE REDUTOR 3/4" X 1/2"