

## Grifo para Lavatorio de Mesa Zenit - DocolTronic

00045706

### DESCRIPCIÓN

Grifo con entrada vertical para instalación en mesa y con activación automática del flujo de agua a través de la aproximación de las manos en el campo de detección del sensor.

### TECNOLOGÍAS Y CARACTERÍSTICAS



DocolSensor



WaveSci



Aierador



Cromado biníquel



### VENTAJAS

Ideal para quien busca alta tecnología, seguridad, diseño moderno y garantía de higiene para el usuario.

**DocolSensor:** Accionamiento automático del flujo de agua con la aproximación de las manos en el campo de detección del sensor.

**WaveSci:** Sistema exclusivo de inteligencia que inhibe el accionamiento por variaciones de luminosidad del ambiente.

Funciona con 4 pilas tipo AA, que garantizan el uso del producto independientemente de cualquier caída de energía.

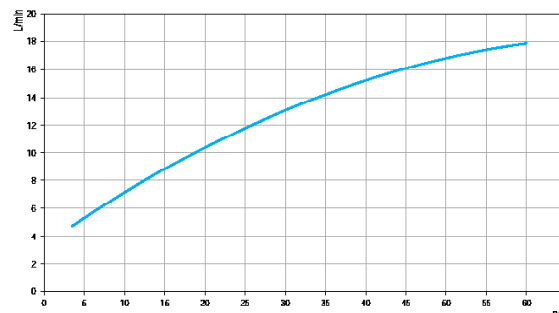
El aireador empotrado, además de garantizar ahorro de agua, confort para las manos y evitar salpicaduras, deja el aspecto del pico más clean.

Acabado cromado en doble de níquel, que proporciona alta durabilidad y mayor resistencia a la corrosión, conservando la belleza y el brillo de los productos por mucho más tiempo.

### GARANTÍA

Llame el Distribuidor Autorizado Docol en ese País.

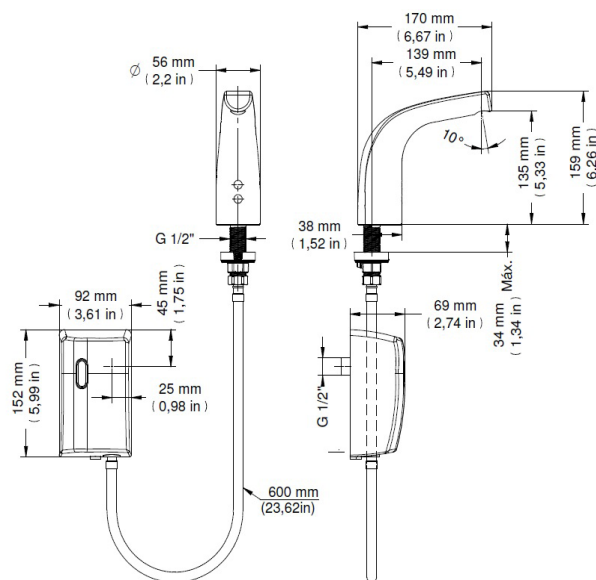
### CURVA DE CAUDAL



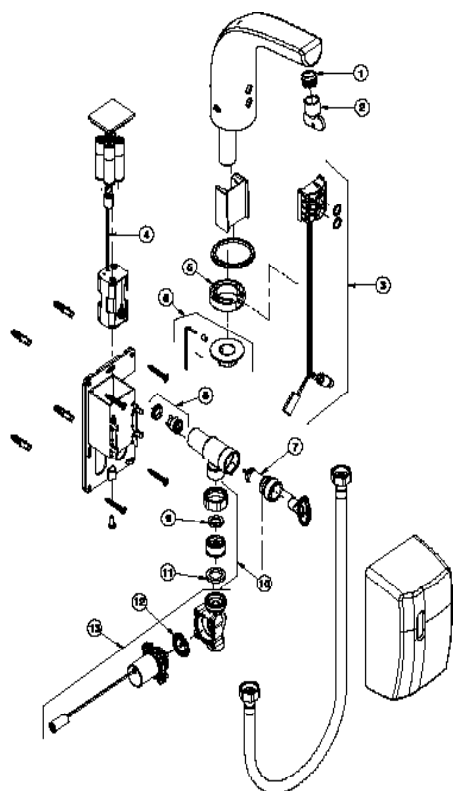
### ESPECIFICACIONES TÉCNICAS

|                       |   |
|-----------------------|---|
| PRESIÓN               | 3 - 57PSI   |
| DIÁMETRO              | 1/2" (DN15)   |
| COMPOSICIÓN           | Aleación de cobre, plástico de ingeniería, elastómeros, componentes electrónicos de acero inoxidable. |
| TEMPERATURA MÁXIMA    | 40°C  |
| SUPLEMENTOS           | Registro Regulador de Caudal (RRC)  |
| OTRAS CARACTERÍSTICAS | El tiempo de retardo para el cierre de la válvula de solenoide: 3 segundos                            |
|                       | El tiempo máximo de transmisión continua: 60 segundos   |

**DIMENSIONAL**



**PIEZAS DE REPUESTO**



| POS | CÓDIGO   | DESCRIPCIÓN                          |
|-----|----------|--------------------------------------|
| 1   | 00402500 | KIT AREJADOR CACHE TJ                |
| 2   | 00417600 | KIT CHAVE AREJADOR CACHE TJ          |
| 3   | 00503600 | KIT SENSOR MINI LAV DOCOLTRONIC 6V   |
| 4   | 00511800 | KIT SUPORTE BATERIA SP5              |
| 5   | 00066100 | KIT ANEL PASSAGEM Ø44                |
| 6   | 00511700 | FIXADOR AV P/ TORNEIRA DE MESA       |
| 7   | 00065600 | KIT PORTA FILTRO M24                 |
| 8   | 00026700 | KIT VAL C RRV                        |
| 9   | 00279300 | KIT ANEL RET (Ø)19                   |
| 10  | 00067800 | KIT PORCA UNIÃO R3/4X1/2             |
| 11  | 00428100 | KIT ANEL RET (Ø)23                   |
| 12  | 00430300 | KIT DIAFRAGMA VAL SOL DOCOLTRONIC 6V |
| 13  | 00430100 | KIT VAL SOL DOCOLTRONIC 6V           |