

Grifo para lavatorio de Pared On/Off Zenit - DocolEletric

00438106

DESCRIPCIÓN

Grifo con entrada horizontal para instalación en pared y accionamiento automático del flujo de agua con la aproximación de las manos en el campo de detección del sensor.

TECNOLOGÍAS Y CARACTERÍSTICAS



DocolSensor



DocolEletric



Pico Giratorio



WaveSci



Aierador



VENTAJAS

La línea Zenit es ideal para aquellos que buscan la tecnología, seguridad, diseño y higiene para el usuario. El flujo de agua se activa automáticamente con la aproximación de las manos en el campo de detección del sensor.

Pico giratorio con rotación de 180° que proporciona flexibilidad y optimiza espacio.

WaveSci: Sistema de inteligencia única que inhibe la activación por las variaciones de luz ambiente;

DocolSensor: Accionamiento automático del flujo de agua con la aproximación de las manos en el campo de detección del sensor.

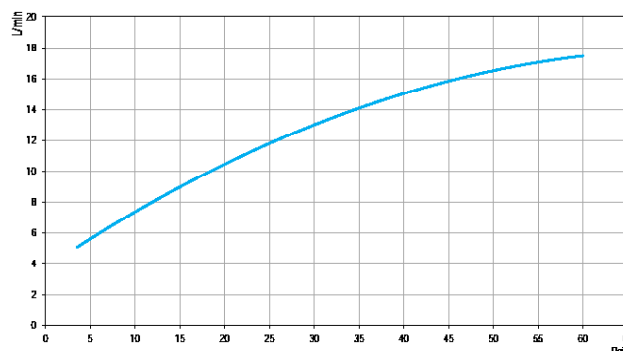
DocolEletric: Posee fuente de alimentación con entrada universal de 100 V a 240 V y 50/60 Hz con salida constante de 12 V.

O arejador embutido, además de garantizar economía de agua e confort también evita respingos, e deixa o visual da bica mais clean; Acabado cromado en doble de níquel, que proporciona alta durabilidad y mayor resistencia a la corrosión, conservando la belleza y el brillo de los productos por mucho más tiempo.

GARANTÍA

Llame el Distribuidor Autorizado Docol en ese País.

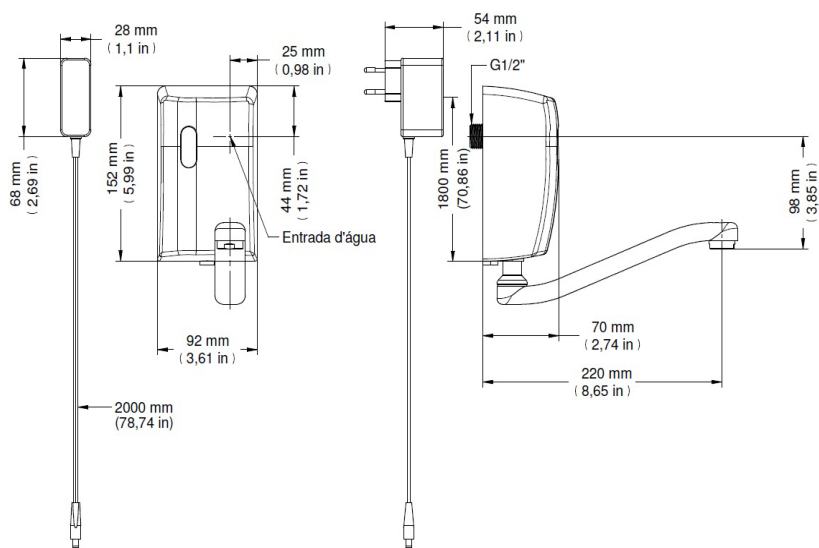
CURVA DE CAUDAL



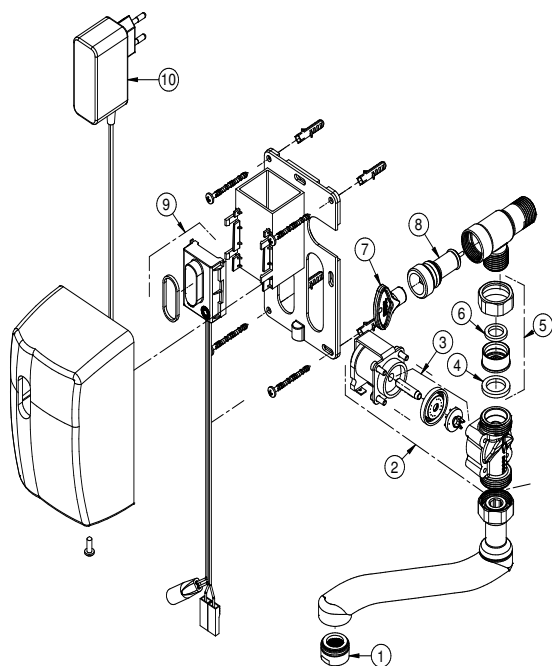
ESPECIFICACIONES TÉCNICAS

PRESIÓN	3 - 57 PSI
DIÁMETRO	1/2" (DN15)
COMPOSICIÓN	Aleación de cobre, plástico de ingeniería, elastómeros, componentes electrónicos de acero inoxidable.
TEMPERATURA MÁXIMA	40°C
SUPLEMENTOS	Registro Regulador de Caudal (RRC)
OTRAS CARACTERÍSTICAS	El tiempo de retardo para el cierre de la válvula de solenoide: 3 segundos
	El tiempo máximo de transmisión continua: 60 segundos
	Voltaje de entrada: 100 - 240VAC
	Voltaje de salida: 12,8 ± 5% VDC
	Frecuencia: 50 - 60 Hz
	Potencia: 6 W
	Corriente: 185mA
	Corriente de fuga: 0,06mA (máximo)
Aislamiento dieléctrico: 3 kV / 60 s	

DIMENSIONAL



PIEZAS DE REPUESTO



POS	CÓDIGO	DESCRIPCIÓN
1	00067300	KIT AREJADOR PERLATOR V
2	00486200	KIT VALVULA SOLENOIDE 12V METALICA
3	00488400	KIT DIAFRAGMA/PILOTO VAL SOL DOCOLELETRIC
4	00428100	KIT ANEL RETANGULAR (0)23
5	00067800	KIT PORCA UNIÃO R3/4"X1/2"
6	00279300	KIT ANEL RETANGULAR (0)19
7	20992100	KIT CHAVE AR
8	00065600	KIT PORTA FILTRO M24
9	00432800	KIT SENSOR LAV DOCOLELETRIC ON/OFF OBLONGO
10	00240300	KIT FONTE CHAVEADA DOCOLELETRIC