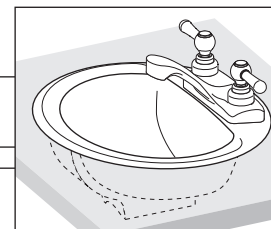


Lavabo Elea Oval 43cm / Elea Oval Lavatory 43cm

Código:

E239



RECOMENDACIONES:

Asegúrese que la persona que vaya a instalar el producto sea un profesional en la materia, para prevenir errores que afecten las instalaciones o el correcto funcionamiento del producto.

Realice los ajuste del sanitario UTILIZANDO una herramienta adecuada para que la superficie y el acabado del producto no se raye o lastime.

Recuerde que todos los productos tienen un mecanismo de control que debe ser revisado y cambiado de ser necesario, ya que este puede deteriorarse debido a la frecuencia de uso.

RECOMMENDATIONS:

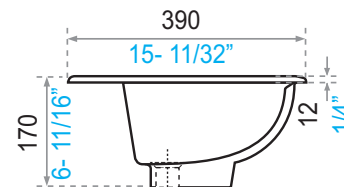
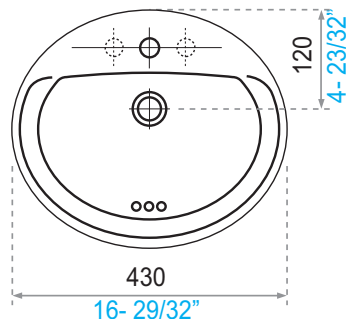
To prevent any error that may affect the facilities or the correct functioning of the product, make sure that the person who is going to install the product is a professional. Install the product using suitable tools, so that it is not scratched.

Remember that all products have a control mechanism that must be reviewed and changed if necessary, since it can deteriorate due to the frequency of use.

MEDIDAS / MEASURES:

■ Dimensiones en milímetros / Dimensions in millimeters

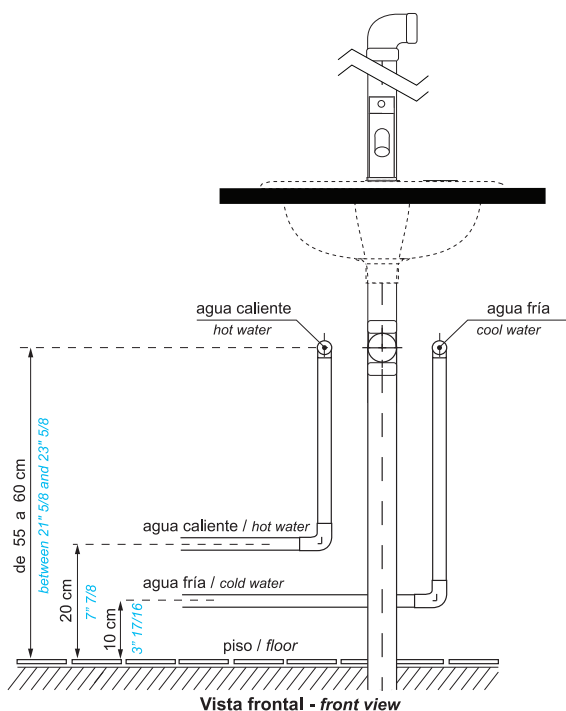
■ Dimensiones en pulgadas / Dimensions in inches



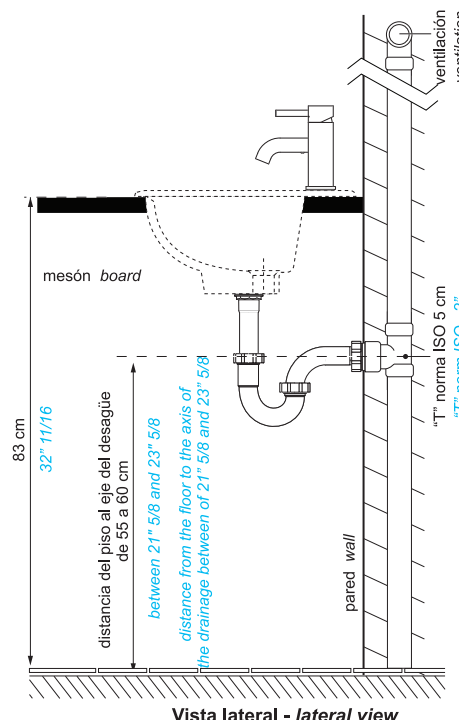
Colores Disponibles/Available Colors:

- Blanco / White : BL
- Bone / Bone : BO

INSTRUCCIONES DE INSTALACIÓN / INSTALLATION INSTRUCTIONS:



Vista frontal - front view



Vista lateral - lateral view

INSTRUCCIONES DE INSTALACIÓN / SUGGESTED FITTING MEASURES:

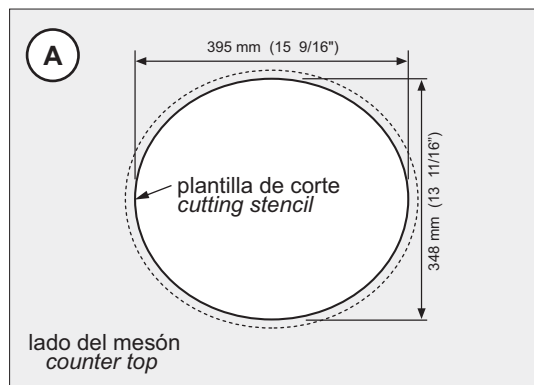
LEA LAS INSTRUCCIONES COMPLETAMENTE ANTES DE INSTALAR / READ ALL INSTRUCTIONS BEFORE EXECUTING ANY WORK

1. El mesón, sea éste de mármol, granito o madera, debe ser perforado de acuerdo a la plantilla de corte incluida con el lavabo. (gráfico A).

Nota: La plantilla de corte a tamaño original es parte del embalaje.

The granite, marble or wood counter top, must be drilled according to the included template.

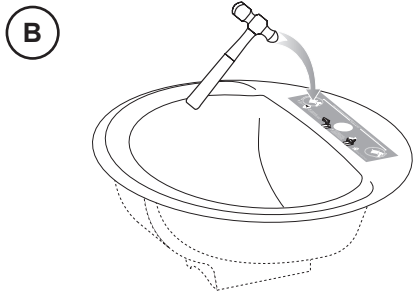
Note: the template is located in the packaging.



lado del mesón counter top

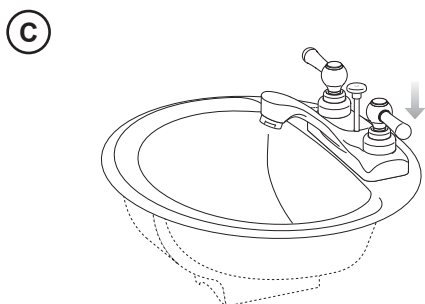
2. Para instalar monocomando o llave individual de 8" o 4", seleccione los agujeros a utilizar y con un martillo de bola golpee firmemente los agujeros seleccionados hasta llegar al contorno señalado en la etiqueta. Proceda a retirar la etiqueta. (gráfico B).

To install single lever faucet, 8" or 4" single tap select the holes and using a ball peen hammer and hit firmly on the holes until you reach the marked edge on the label. Then remove the label. (Graph B)



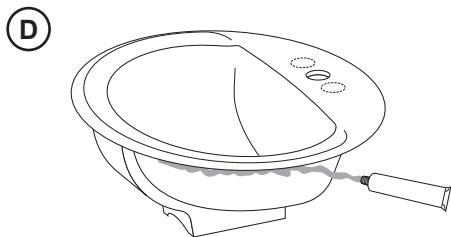
3. Instale la grifería (gráfico C).

Install the faucet as shown in graph C.



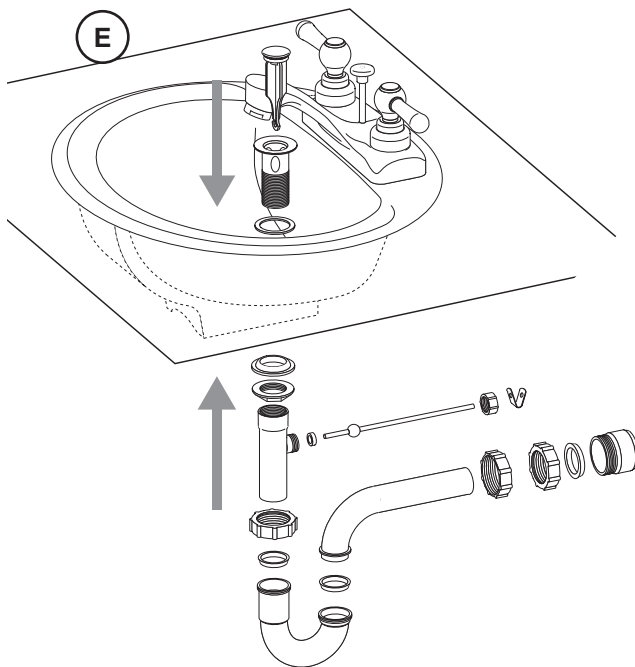
4. Coloque un cordón de silicona (no incluida) en la base del lavabo (gráfico D). Ubique el lavabo sobre el mesón. Presione uniformemente durante 1 minuto. Esperar 24 horas antes de empezar a utilizar el lavabo. A los 7 días la silicona tendrá su máxima resistencia.

Seal the base of the sink with silicon adhesive (not included) as shown in Graph D. Place the lavatory over the vanity top and press consistently for 1 minute. Wait 24 hours before using the lavatory. Silicon will dry completely after 7 days.



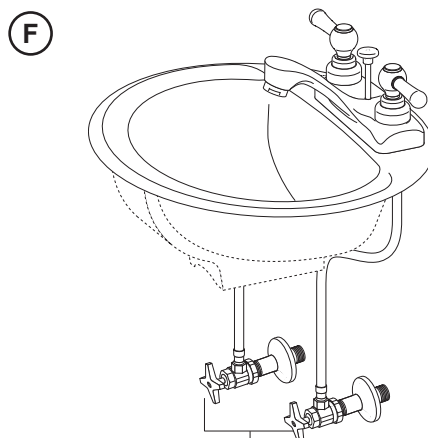
5. Finalmente instale el desagüe y el sifón (gráfico E).

Lastly, install the drain valve and trap as shown in Graph E.



6. Conecte la grifería a las acometidas de agua en la pared, utilizando llaves angulares F.V. (no incluidas) (gráfico F).

Faucets need to be connected to the wall using FV angle valves. (Not included) Graph F.



llaves angulares F.V. / FV angle valves
Cód.: E269.01 DH CR
E269.02 CR
E269.03 CR

CONSEJOS DE MANTENIMIENTO:

Los sanitarios F.V. son fabricados con porcelana sanitaria vitrificada, cumpliendo normas internacionales, garantizando así su larga vida útil. Por las características propias de los materiales utilizados y la tecnología empleada en su desarrollo, se limpian fácilmente evitando el desarrollo de gérmenes y hongos.

Realice la limpieza utilizando productos limpiadores y desinfectantes para baños de marcas reconocidas. Ayúdese de una esponja o un paño húmedo. En lo posible evite productos de limpieza fuertemente abrasivos. La porcelana sanitaria vitrificada no permite adherencias y las grasas se eliminan con facilidad.

La porcelana sanitaria mantiene el brillo propio de su esmalte sin necesidad de pulimentos.

MAINTENANCE:

FV products are made of vitreous sanitary ware, meeting international standards and ensuring durability. The characteristics of the materials and the technology used to make the products help by preventing the development of germs and fungi.

Clean the product using cleaning agents and bathroom antiseptics. Use a sponge or damp cloth. If possible avoid highly abrasive cleaning products. Sanitary ware does not allow adhesions and it can be easily washed.

There is no need to polish sanitary ware because it will always maintain its shine.

