

DOCOL

Torneiras de parede com acionamento manual e fechamento automático

Single taps with automatic shutt-off for use with sanitary appliances installed in vertical surfaces
Grifos de pared para lava manos con accionamiento manual y cierre automatico



17160106



17160706



00632806

Características Técnicas/ Características Técnicas/ Technical Data

BITOLA DIÁMETRO GAUGE	FAIXA DE PRESSÃO PRESIÓN DE TRABAJO WORKING PRESSURE	TEMPO DE CICLO TIEMPO DE CICLO FLUSH TIME	TEMPERATURA MÁXIMA TEMPERATURA MÁXIMA MAXIMUM TEMPERATURE
DN 15 1/2" ISO 228	20 - 400 kPa 3 - 60 psi	4 - 10 s	40°C 104°F

PORTUGUÊS

DIMENSÕES: veja página 4.

INSTALAÇÃO: veja página 5.

MANUTENÇÃO: veja página 6.

ESTA EMBALAGEM CONTÉM: 1 torneira, 1 canopla, 1 niple de redução, 2 restritores de fluxo, 1 adesivo orientativo e 1 manual de instalação.

COMPOSIÇÃO DO PRODUTO: Ligas de cobre, elastômeros, plástico de engenharia e aço inoxidável.

PEÇAS DE REPOSIÇÃO: Poderá ser adquirido na Assistência Técnica Docol. Dúvidas ligue 0800 474 333 ou dresponde@docol.com.br

ADESIVO ORIENTATIVO: cole-o na parede próximo da torneira.

CONSERVAÇÃO E LIMPEZA: Deve ser usado apenas flanela, água e sabão neutro, pelo menos uma vez por semana. Eventualmente pode ser aplicada cera automotiva a base de silicone. Não use produtos abrasivos.

GARANTIA: veja página 7.

Para um melhor desempenho do sistema hidráulico, recomendamos seguir projeto realizado por profissional credenciado ao CREA e seguir as normas ABNT, bem como nosso manual de instalação.

ESPAÑOL

DIMENSIONES: mire la página 4.

INSTALACIÓN: mire la página 5.

MANTENIMIENTO: mire la página 7.

CONTENIDO DEL PAQUETE: 1 grifo, 1 buje de reducción, 1 restrictor del flujo, 1 etiqueta adhesiva de instrucciones y 1 manual.

COMPOSICIÓN DEL PRODUCTO: aleaciones de cobre, elastómeros, plástico de ingeniería y acero inoxidable.

REPUESTO DE MANTENIMIENTO: Podrá ser adquirido en el Distribuidor Autorizado Docol en ese País. Docol Departamento Exportación: export@docol.com.br

ETIQUETA ADHESIVA: peguela en la pared cerca del grifo.

CUIDADO Y LIMPIEZA: Debe usar solamente franela, agua y jabón neutro, como una vez en la semana. Eventualmente puede ser limpiado con cera de coche a base de silicona. No utilice productos abrasivos.

GARANTÍA: Llame el Distribuidor Autorizado Docol en ese País o Docol Departamento Exportación: export@docol.com.br

Para una mejor performance del sistema, recomendamos seguir proyecto realizado por profesional cualificado y seguir las normas técnicas relevantes y las instrucciones de instalación.

ENGLISH

DIMENSIONS: see page 4.

INSTALLATION: see page 5.

MAINTENANCE: see page 7.

THIS PACKAGE CONTAINS: 1 tap, 1 reducing adapter, 1 flow rate, 1 instruction sticker and 1 manual.

COMPOSITION OF PRODUCT: Copper alloys, elastomers, engineering plastics and stainless steel.

SPARE PARTS: Available at Docol Authorized Distributor in your country/ Export Department: export@docol.com.br

INSTRUCTION STICKER: stick it at the wall close the tap.

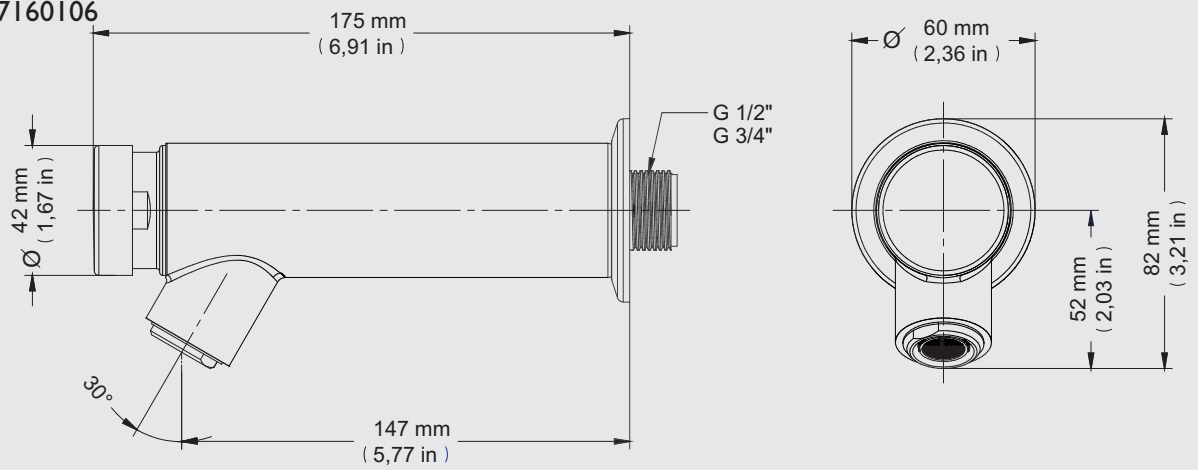
CARE AND CLEANING: only use soft cloth, water and soft soap once a week. Occasionally can be applied automobiles wax. Do not use abrasive products.

WARRANTY: Call the Docol Authorized Distributor in your country or Docol Export Department: export@docol.com.br

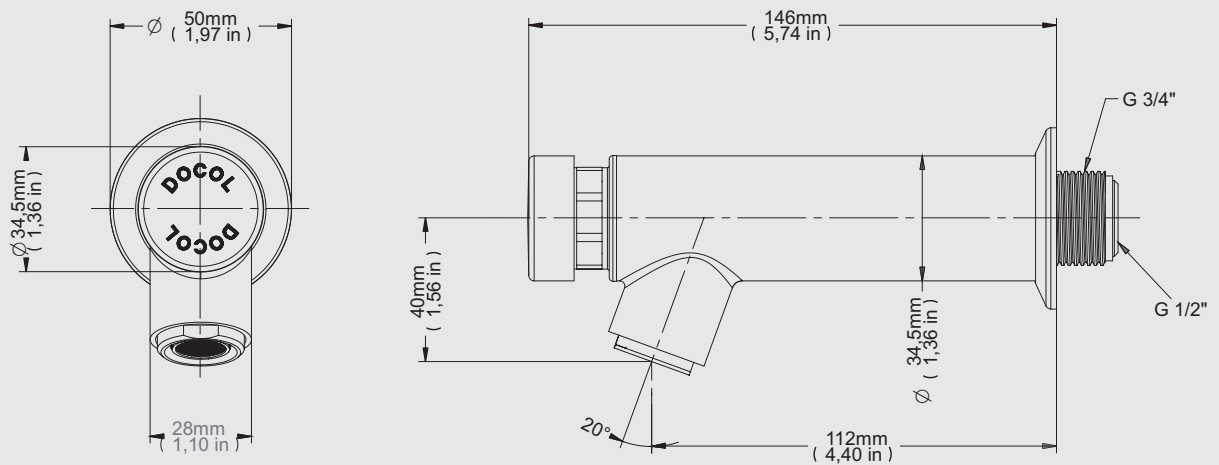
For a better performance of the hydraulic system, we recommend following a project made by a specialized professional as well as all relevant standards and the installation standard.

Dimensionais / Dimensiones / Dimensions

17160106

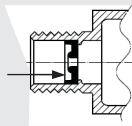


00632806/ 17160706



Instalação/ Instalación/ Installation

Restritor de vazão
Flow restrictor
Restritor de caudal
Limiteur de débit



VERIFIQUE A PRESSÃO LOCAL E INSTALE DE ACORDO COM A TABELA ABAIXO.
VERIFIQUE LA PRESION LOCAL E INSTALE DE ACUERDO CON LA TABLA ABAJO.
CHECK THE LOCAL PRESSURE AND INSTALL ACCORDING TO THE CHART BELOW.

20 - 40 mca
200 - 400 kPa
2,0 - 4,0 kgf/cm²

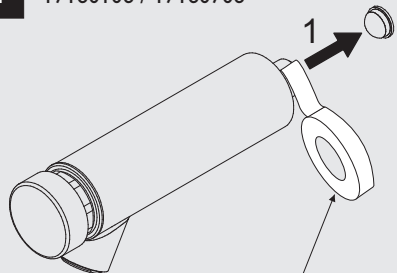
Restritor de vazão preto
Black flow restrictor
Restritor de caudal negro

8 - 20 mca
80 - 200 kPa
0,8 - 2,0 kgf/cm²

Restritor de vazão vermelho
Red flow restrictor
Restritor de caudal rojo

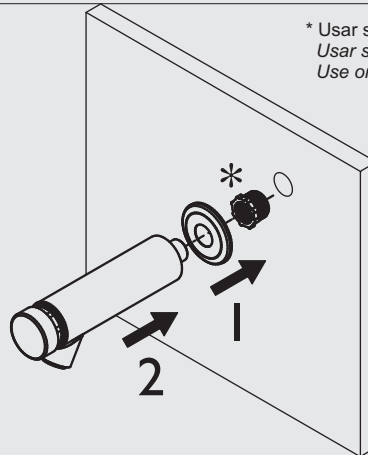
2-8mca Sem restritor de vazão
20 - 80 kPa Without flow restrictor
0,2 - 0,8 kgf/cm² Sin restritor de caudal

1 17160106 / 17160706



Fita veda rosca
Cinta vedante de rosca
Thread seal tape

2



* Usar somente em tubulação 3/4"
Usar solamente con tubo 3/4"
Use only 3/4" pipe

00632806

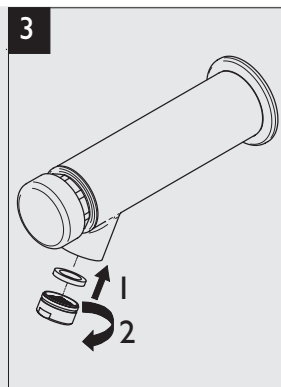
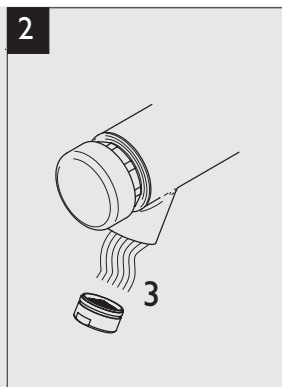
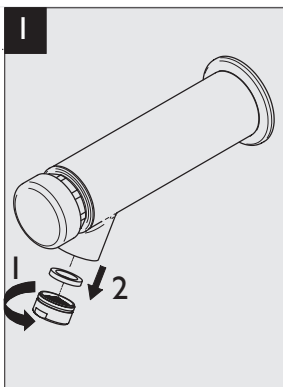


ANTES DO PRIMEIRO ACIONAMENTO É NECESSÁRIO "PURGAR" A REDE HIDRÁULICA, PARA RETIRAR O AR DO SISTEMA.
FAÇA ACIONAMENTOS RÁPIDOS E REPETIDOS ATÉ COMEÇAR A SAIR ÁGUA.

ANTES DE LA PRIMERA UNIDAD ES NECESARIO "PURGA" LA RED HIDRÁULICA PARA ELIMINAR EL AIRE DEL SISTEMA.
HAGA UNIDADES RÁPIDAS Y REPETIDAS EMPEZAR AGUA.

BEFORE THE FIRST DRIVE IS NECESSARY TO "PURGE" THE HYDRAULIC NETWORK TO REMOVE AIR FROM THE SYSTEM.
MAKE QUICK DRIVES AND REPEATED TO START OUT WATER.

Limpeza do arejador / Limpieza del aerador / Aerator cleaning



SINTOMA	PROVÁVEIS CAUSAS	SOLUÇÃO
Não sai água pela torneira ou pouca vazão	Alimentação de água interrompida	Verifique/abra a alimentação
	Arejador obstruído	Limpe ou substitua
A água sai continuamente (vazamento)	Pistão danificado	Substitua-o
	Eixo danificado	Substitua-o
	Sede danificada	Substitua-o
Tempo de funcionamento curto	Pistão danificado	Substitua-o
	Cilindro danificado	Substitua-o
Tempo de funcionamento longo	Pistão danificado/obstruído	Substitua-o
Vazamento sob o botão	Retentor danificado	Substitua-o
	Eixo danificado	Substitua-o

SINTOMA	CAUSAS	SOLUCIÓN
No sale agua por el grifo o poco caudal	Suministro del agua interrumpido	Verifique/abra el suministro
	Aerador obstruido	Limpe o sustituya
El agua sale continuamente (pérdidas)	Pistón dañado	Sustituya
	Eje dañado	Sustituya
	Canastilla dañada	Sustituya
Tiempo de cierre corto	Pistón dañado	Sustituya
	Cilindro dañado	Sustituya
Tiempo de cierre demasiado largo	Pistón dañado/obstruido	Sustituya
Pérdidas bajo del botón	Retentor dañado	Sustituya
	Eje dañado	Sustituya

PROBLEM	PROBABLE CAUSES	SOLUTION
Water does not flow or flow volume too low	Water supply interrupted	Check/open supply pipe
	Aerator clogged	Clean or replace
Water flows continuously (leak)	Piston damaged	Replace
	Spindle damaged	Replace
	Seat damaged	Replace
Water flow time too short	Piston damaged	Replace
	Cylinder damaged	Replace
Water flow time too long	Piston Damaged/clogged	Replace
Leak under the button	Retainer damaged	Replace
	Spindle damaged	Replace

Termo de Garantia (válido somente en territorio brasileño / Valid only in Brazil)

A DOCOL assegura a partir de 01/03/2015, garantia sem limite de tempo em seus produtos no que tange a defeitos nos materiais e processos de fabricação, para o uso em instalações residenciais em condições normais de acordo com as normas brasileiras aplicáveis ao produto enquanto o mesmo pertencer exclusivamente ao comprador original (comprador que realizou a compra), com a apresentação de documento fiscal de aquisição ou cadastro feito no site www.docol.com.br/garantia no prazo de 3 (três) meses após a compra dos produtos DOCOL.

Para manter a garantia sobre os produtos Docol, qualquer manutenção deve ser realizada pela Assistência Técnica Autorizada DOCOL que está credenciada a executar serviços de troca de peças de reposição originais ou produtos.

Durante os 10 primeiros anos a contar da data de compra validada pela nota fiscal ou cadastro no site indicado, a DOCOL assegura a cobertura dos custos de peças de reposição originais e serviços prestados pela rede de Assistências Técnicas Autorizadas. Após este período, a DOCOL garante sem limite de tempo o envio sem custos das peças de reposição originais ou de um produto novo caso se encaixe nesta condição de garantia.

A Docol compromete-se a solucionar problemas consequentes de falhas de materiais e processos de fabricação aplicados ao uso em instalações residenciais em condições normais conforme as normas brasileiras aplicáveis ao produto, conforme mencionado acima. A responsabilidade da Docol restringe-se somente ao envio do componente ou produto que apresentou defeito de fabricação. A garantia é aplicada a partir da data de aquisição, comprovada através da apresentação da nota fiscal de compra do produto e/ou cadastro no site www.docol.com.br/garantia.

Hipóteses de exclusão da garantia:

- Peças perdidas;
- Peças danificadas pelo manuseio, instalação ou uso inadequados;
- Peças danificadas pelo desgaste natural do uso, como: anéis de vedação, retentores, cunhas, mecanismos de vedação, baterias, etc.
- Manutenção incorreta realizada por pessoas não autorizadas;
- Instalações incorretas e/ou erros de especificação;
- Produtos com corpos estranhos em seu interior como: cola, lubrificantes, detritos, fita-veda-rosca, estopas, ou que impossibilite o seu correto funcionamento;
- Produtos instalados onde a água apresentar impurezas, detritos ou conter substâncias estranhas a mesma e que venham causar mau funcionamento;
- Utilização de peças não originais;
- Adaptação e/ou acabamento não original de fábrica;
- Danos causados nos acabamentos por limpeza com líquidos corrosivos, solventes, limpeza com materiais abrasivos, manuseio inadequado, batidas, quedas, instalação em ambientes com atmosfera agressiva e falta de limpeza periódica.

Asseguramos a oferta de componentes de reposição enquanto não cessar a comercialização do produto. Caso cessada a comercialização, a DOCOL manterá a oferta de reposição de sua linha de produtos por um período razoável de tempo, na forma da lei.

A garantia contratual obedecerá aos prazos ora estabelecidos, sendo vedada a transferência da garantia para outro consumidor, independentemente de o consumidor tê-la utilizado.

INFORMAÇÕES IMPORTANTES:

- Para peças danificadas pelo desgaste natural do uso, será considerado o período de garantia de 5 (cinco) anos.
- Os produtos instalados em locais públicos, de uso coletivo e/ou ambientes externos terão o período de garantia específico de 5 (cinco) anos (exceto produtos eletrônicos).
- Produtos elétricos/eletrônicos e produtos instalados para uso industrial terão o período de garantia de 1 (um) ano.
- A DOCOL não se responsabilizará pelos custos originados por problemas de instalação e manutenção inadequada, e pelo uso de peças de reposição não originais.
- Alguns produtos, pelas suas características, têm um tempo de garantia específico, diferente do tempo constante deste termo. Neste caso, vale o termo constante no seu próprio manual de instrução.
- A garantia sem limite de tempo não é válida para aquisições feitas através de construtoras. Para esta compra, a garantia será de 10 (dez) anos.
- Peças com acabamentos superficiais executados através de pintura ou verniz terão o prazo de garantia de 5 (cinco) anos.
- Para a limpeza periódica, recomenda-se a limpeza semanal com flanela úmida e sabão neutro. Não deverão ser utilizados produtos à base de cloro (hipoclorito, água sanitária, etc.), bem como não é recomendada a utilização de esponjas de aço. Eventualmente poderá ser realizada a aplicação de cera automotiva a base de silicone.

Não sendo caracterizada a garantia, a responsabilidade de qualquer ônus será do consumidor.

A DOCOL está sempre buscando aperfeiçoamento tecnológico em seus produtos. Por isso, poderá alterar seus produtos sempre que julgar necessário, sem prévio aviso.

Esta garantia é concedida para produtos adquiridos e instalados em território nacional.

Garantía: Llame el Distribuidor Autorizado Docol en ese País o Docol Departamento Exportación: export@docol.com.br

Warranty: Call Docol Authorized Distributor in your country or Docol Export Department : export@docol.com.br

DOCOL METAIS SANITÁRIOS LTDA.
Indústria Brasileira – CNPJ 75.339.051/0001-41
Av. Edmundo Doubrawa, 1001 – Zona Industrial Norte – CEP 89219-502 – Joinville/SC - Brasil
Docol Responde – 0800 474 333 – dresponde@docol.com.br

Demás países entre en contacto con el Distribuidor Autorizado de Docol.
Other countries contact Docol Authorized Distributor.
Departamento de Exportación / Export Department: export@docol.com.br
www.docol.com.br
Made in Brazil

2953000/00 FORNECEDOR

