

## Kit Base y Acabado Lift

Cod. 01710606

### DESCRIPCIÓN

La base para mezcladores monocomando cuenta con alta tecnología y un sistema de sellado cerámico, que permite una resistencia superior a los 500 mil accionamientos y mucha más comodidad durante el uso. Un simple movimiento regula el flujo de agua con precisión y suavidad. Practicidad y comodidad en una solución completa, que reúne base a lo acabado Lift, todos con dos capas de níquel bajo la capa cromada.



### TECNOLOGÍAS Y CARACTERÍSTICAS



Alta  
durabilidad



accionamiento  
1/4 de vuelta

### VENTAJAS

**Acabado Perfecto y Duradero:** Capa cromada aplicada sobre dos capas de níquel conserva la belleza y el brillo por mucho más tiempo.

**Manija en Palanca:** Monocomando ergonómico y suave que permite regular el flujo y la temperatura del agua.

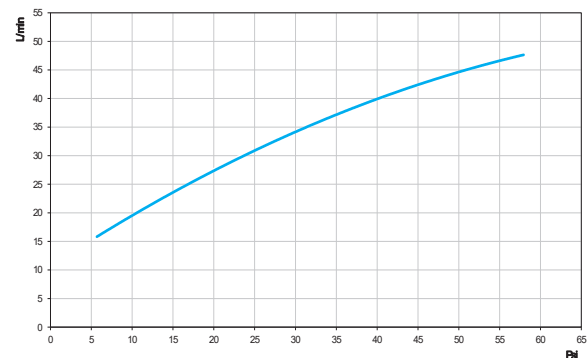
**Resistencia:** Cartucho con sellado cerámico, que otorga una resistencia superior a los 500 mil accionamientos y permite un control de flujo preciso y cómodo para presiones de 5 a 56 PSI.

**Polivalencia:** Se puede instalar en paredes de mampostería o de yeso.

**Solución Completa:** Base y acabado en un único embalaje.

**Versatilidad:** Dos opciones de encaje, 1/2" y 3/4"

### CURVA DE CAUDAL

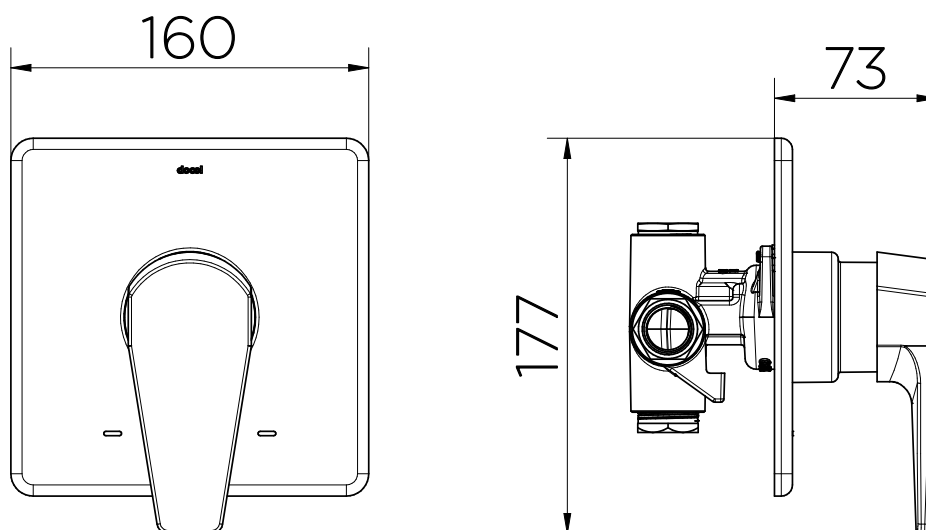


### GARANTÍA

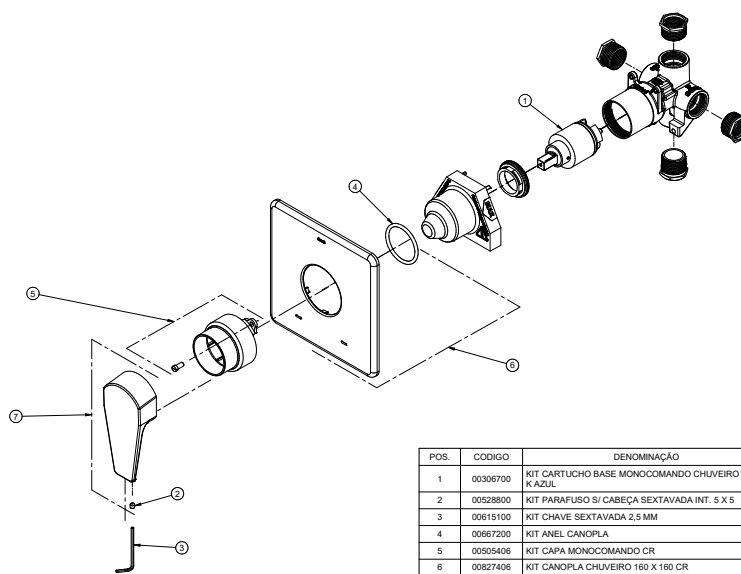
Llame el Distribuidor Autorizado Docol en su país o el Departamento Exportación Docol.

[www.docol.com.br](http://www.docol.com.br)

**DIMENSIÓN**



**PIEZAS DE REPUESTO**



| POS. | CODIGO   | DENOMINACÃO   |
|------|----------|---|
| 1    | 00306700 | KIT CARTUCHO BASE MONOCOMANDO CHUVEIRO (0)40 K AZUL |
| 2    | 00528800 | KIT PARAFUSO SI/ CABEÇA SEXTAVADA INT. 5 X 5        |
| 3    | 00615100 | KIT CHAVE SEXTAVADA 2,5 MM                          |
| 4    | 00667200 | KIT ANEL CANOPLA                                    |
| 5    | 00505406 | KIT CAPA MONOCOMANDO CR                             |
| 6    | 00827406 | KIT CANOPLA CHUVEIRO 160 X 160 CR                   |
| 7    | 00827306 | KIT VOLANTE ACAB MONOCOMANDO LIFT CR                |

**ESPECIFICACIONES TÉCNICAS**

|                             |   |
|-----------------------------|---|
| CLASE DE PRESIÓN            | 5 a 56 PSI  |
| PESO NETO                   | 1,48 kg   |
| TEMPERATURA MÁXIMA DEL AGUA | 70°C  |
| CONTENIDOS DEL EMBALAJE     | 1 manija, 1 funda, 1 escudo, 1 base, 3 niples, 1 tapón, 1 llave hexagonal, 2 tornillos y 1 manual de instalación.                             |
| CALIBRE                     | 1/2" - DN 15/3/4" - DN 20   |
| COMPOSICIÓN                 | Acero inoxidable, elastómeros, aleaciones de cobre, plásticos de ingeniería, cerámica y Zamac (aleación de zinc, aluminio, magnesio y cobre). |

## Base Mezclador Monocomando para Ducha o Tina 1/2" y 3/4"

Cod. 00545800

### DESCRIPCIÓN

La base mezclador monocomando para ducha o tina de nuestra marca cuentan con alta tecnología y Garantía de por Vida, precisamente porque todo el proceso de creación está diseñado para evitar daños con el tiempo.



### TECNOLOGÍAS Y CARACTERÍSTICAS



Alta  
durabilidad

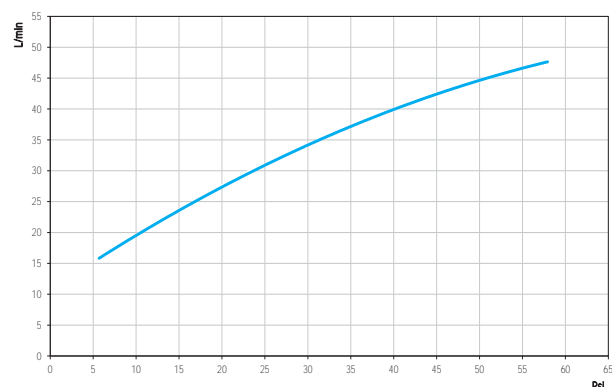
### VENTAJAS

**Cartucho con sellado de cerámica:** La cerámica es un material resistente que aumenta la vida útil de los productos: son más de 500 mil ciclos de uso. Además de esto, el cartucho con sellado cerámico ofrece más suavidad y confort en el accionamiento, también más practicidad y un mejor control del caudal.

### GARANTÍA

Llame el Distribuidor Autorizado Docol en ese País

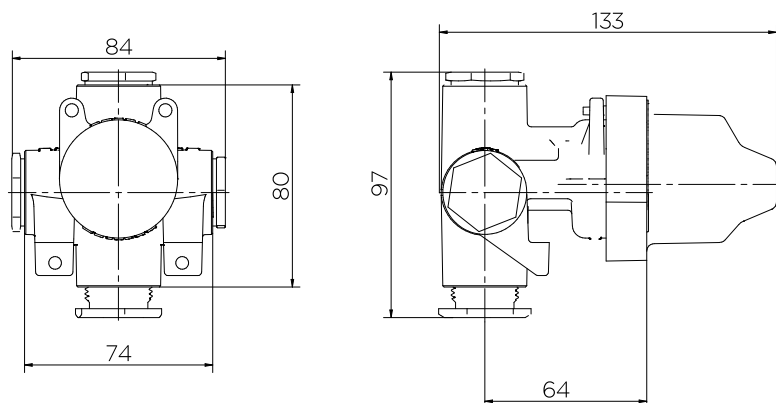
### CURVA DE CAUDAL



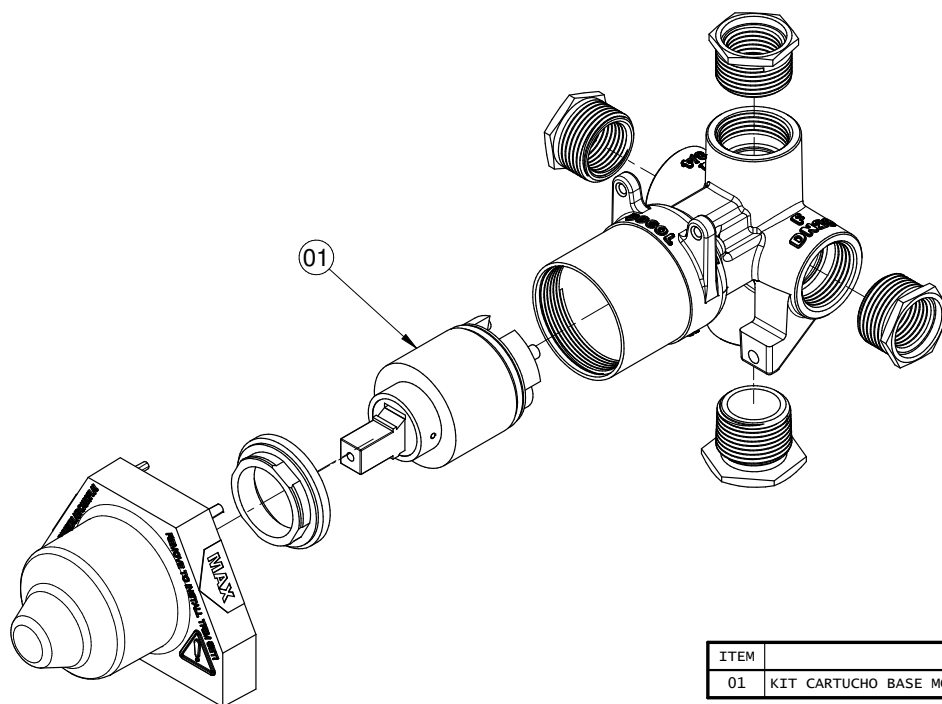
### ESPECIFICACIONES TÉCNICAS

|                             |  |
|-----------------------------|--|
| SISTEMA DE APERTURA         | Mezclador monocomando  |
| DIÁMETRO                    | 1/2" - DN 15, 3/4" - DN 20   |
| CLASE DE PRESIÓN            | 6 a 57 PSI   |
| TEMPERATURA MÁXIMA DEL AGUA | 70°C   |
| CONTENIDOS DEL EMBALAJE     | 1 Válvula montada, 3 Pezón reductor (3/4" x 1/2"), 1 Tápon y 1 Manual de instalación |
| COMPOSICIÓN                 | Aleaciones de cobre, elastómeros, plástico de ingeniería                             |
| TIPO DE INSTALACIÓN         | Pared  |

**DIMENSIÓN**



**PIEZAS DE REPUESTO**



| ITEM | NARRATIVA   | CODIGO   |
|------|---|----------|
| 01   | KIT CARTUCHO BASE MONOCOMANDO CHUVEIRO (0)40 K AZUL | 00306700 |