

**MATERIALES**

Latón, Zamak, ABS, Caucho

**CONEXIONES**

Roscas Hembra ½" NPT

**NOTA**

El producto no debe ser golpeado, lanzado contra el piso, ni expuesto a cargas adicionales durante el cargue, descargue, transporte, almacenamiento e instalación, lo cual puede ocasionar deformaciones y maltrato.

El producto no debe estar conectado a la red de suministro, en el momento en que esta va a ser sometida a la prueba de resistencia hidráulica.

**DUCHA MONOMANDO SIN SALIDA TINA SIN REGADERA TIFFANY**

REFERENCIA: 01-2201-11SR

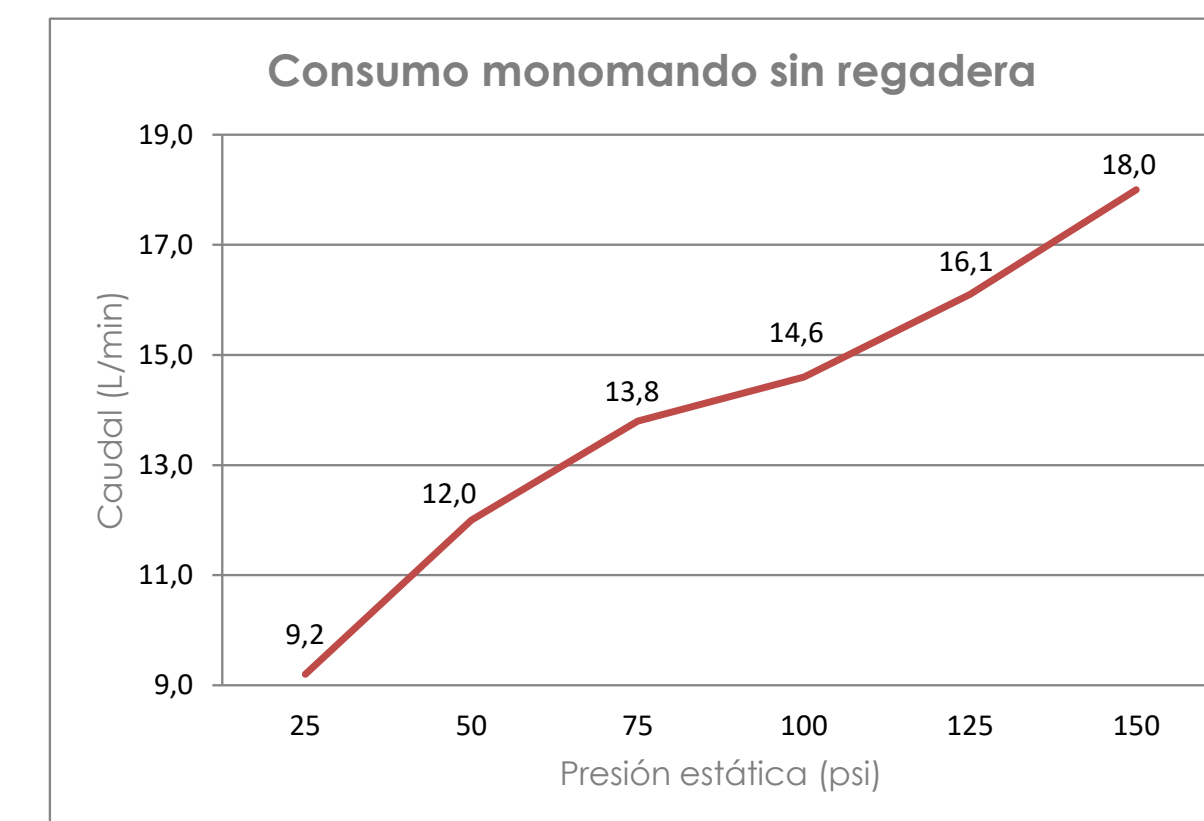
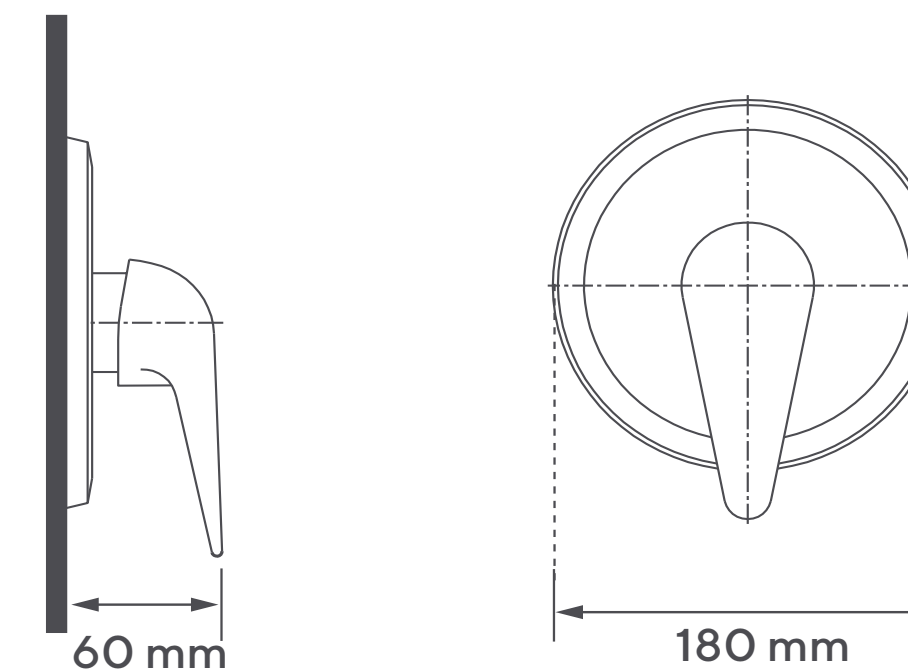
**CONDICIONES DE USO**

**Referente normativo: NTC 1644 ACCESORIOS DE SUMINISTRO EN FONTANERÍA (ASME A112.18.1 / CSA B125.1)**

- Uso doméstico - No tóxico
- Presión estática mínima de trabajo: 140 kPa (20 psi).
- Presión estática máxima de trabajo: 860 kPa (125 psi).
- Temperatura de trabajo: 5°C A 71°C (41°F A 160°F).
- Torque máximo de conexiones metálicas de suministro 61 N.m (45 lb.ft).
- Resistente a la corrosión: ensayo según NTC 1156 (Sal Neutra) 24 horas en cámara salina.
- Presión máxima de estallido: 3450 kPa (500 psi).
- Vida útil: 250.000 ciclos.
- Resistente al jabón y limpiadores de tocador.

**GARANTÍA ESPECÍFICA**

Este producto está cubierto por una garantía de 20 años. Encuentre la carta de garantía con su distribuidor.



(psi)	25	50	75	100	125	150
(L/min)	9,2	12,0	13,8	14,6	16,1	18,0